

Latvijas Bankas elektroniskās klīringa sistēmas (EKS sistēmas) zibmaksājumu servisa funkcionālais apraksts

Saturs

1.	Zibmaksājumu servisa darbības shēma un ziņojumu apmaiņas principi.....	2
2.	Zibmaksājumu servisa darbības laika plāns	4
3.	Ziņojumu sagatavošanai izmantojamais formāts.....	4
3.1.	Obligātā simbolu kopa.....	4
3.2.	Latīņu alfabēta burtu ar latviešu valodas diakritiskajām zīmēm izmantošana .	5
4.	Zibmaksājumu seguma pārvaldīšanai izmantojamie ziņojumi un zibmaksājumu seguma pārskats.....	5
4.1.	Aktuālā zibmaksājumu seguma apjoma pieprasījuma ziņojums.....	5
4.2.	Aktuālā zibmaksājumu seguma apjoma ziņojums	6
4.3.	Zibmaksājumu seguma pārvaldīšanā izmantoto ISO 20022 ziņojumu datu lauku formāti	7
4.4.	Aktuālā zibmaksājumu seguma papildināšanas pieprasījums	8
4.5.	Aktuālā zibmaksājumu seguma samazināšanas pieprasījums	9
4.6.	Zibmaksājumu seguma automātiskās papildināšanas parametru ierobežojumi	9
4.7.	Aktuālā zibmaksājumu seguma pārskata sagatavošana	9
5.	Zibmaksājuma rīkojuma apstrādes shēmas	10
6.	Zibmaksājuma atsaukuma, zibmaksājuma atmaksas rīkojuma un zibmaksājuma atsaukuma atteikuma apstrādes shēmas.....	15
7.	Ziņojumu sagatavošana	18
7.1.	Zibmaksājuma ziņojums.....	18
7.2.	Zibmaksājuma atmaksas ziņojums	24
7.3.	Zibmaksājuma statusa ziņojums.....	32
7.4.	Zibmaksājuma atsaukuma ziņojums.....	37
7.5.	Zibmaksājuma atsaukuma atteikuma ziņojums.....	44
7.6.	Zibmaksājuma statusa pieprasījuma ziņojums	51
7.7.	Atbildes ziņojums uz kļūdaini atsūtītu ziņojumu	58
7.8.	Kodu pieļaujamo vērtību tabulas	59
7.9.	Zibmaksājumu servisa ziņojumos lietotie kodi	60
7.10.	Ziņojumu datu lauku formāti.....	62
8.	Ziņojumu elektroniskā parakstīšana	83
9.	Tehniskais pārtraukums	84
10.	Zibmaksājumu logo attēlojums, apraksts un tā lietošanas pamatnosacījumi	85

"Latvijas Bankas elektroniskās klīringa sistēmas (EKS sistēmas) funkcionālā apraksta" 2. daļa nosaka Latvijas Bankas elektroniskās klīringa sistēmas (EKS sistēmas; tālāk tekstā – EKS sistēma) zibmaksājumu servisā apstrādājamo ziņojumu sagatavošanas prasības, ar to apstrādi saistīto ziņojumu struktūru, zibmaksājumu servisa laika plānu, kā arī zibmaksājumu logo attēlojumu, aprakstu un tā lietošanas pamatnosacījumus.

Šajā aprakstā lietotie termini atbilst Latvijas Bankas padomes 2010. gada 9. septembra kārtības Nr. 183/3 "Dalības kārtība Latvijas Bankas elektroniskajā klīringa sistēmā" 1. pielikumā "Sistēmas noteikumi dalībai EKS" lietotajiem terminiem un to skaidrojumam.

Šajā aprakstā attēlotajām shēmām un to aprakstiem ir informatīvs raksturs.

1. Zibmaksājumu servisa darbības shēma un ziņojumu apmaiņas principi

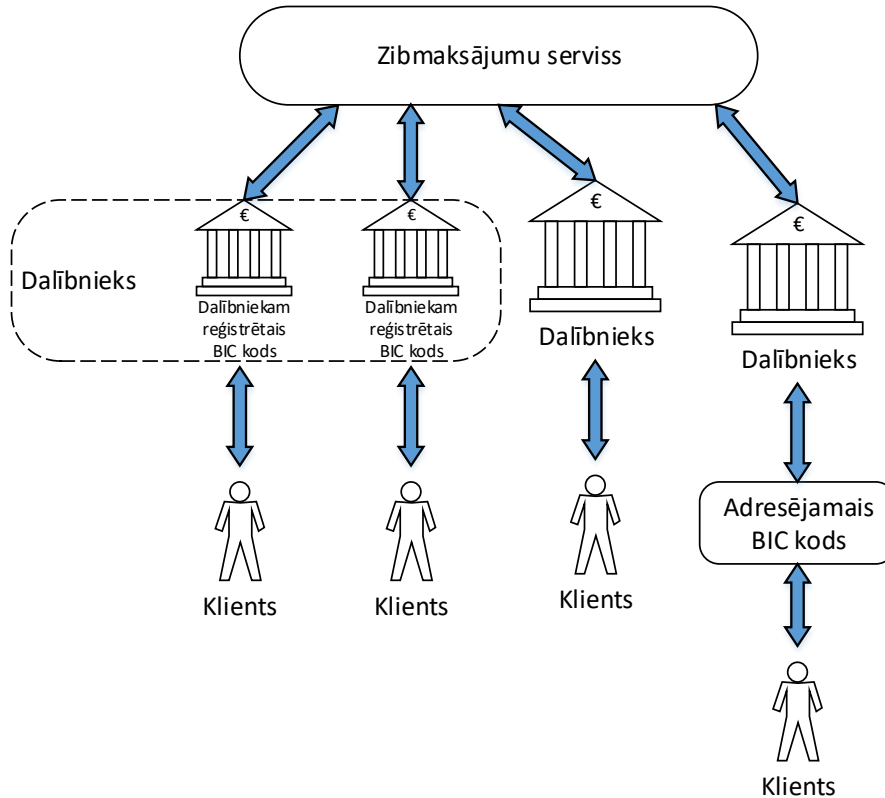
Zibmaksājumu serviss pieņem un apstrādā ziņojumus, kas sagatavoti saskaņā ar Eiropas Maksājumu padomes apstiprināto SEPA ātro kredīta pārvedumu shēmas rokasgrāmatu (*SEPA Inst Credit transfer scheme rulebook*), Eiropas Maksājumu padomes apstiprinātajām SEPA ātro kredīta pārvedumu shēmas starpbanku ieviešanas vadlīnijām (*SEPA Inst Credit Transfer Scheme Inter-Bank Implementation Guidelines*) un ISO 20022 XML ziņojumu standartiem (tālāk tekstā – ISO 20022).

Zibmaksājumu servisā tiek iesūtīti un apstrādāti šādi individuālie ziņojumi.

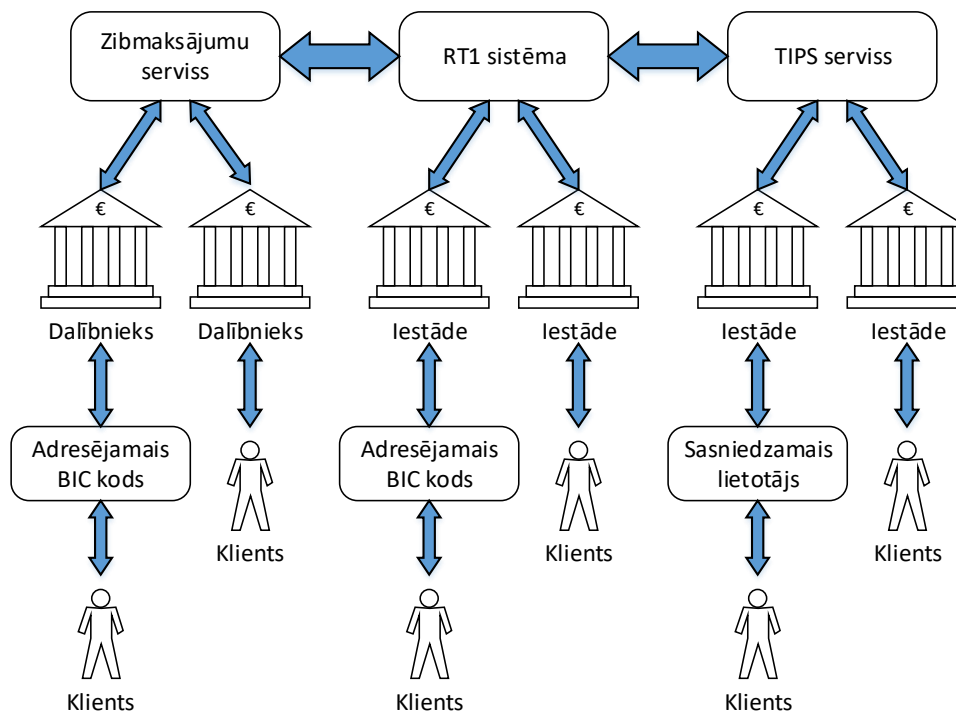
Ziņojuma nosaukums	Ziņojuma tips	Faila sūtītājs
Maksājuma ziņojumi		
Zibmaksājuma ziņojums	pacs.008	EKS sistēma vai dalībnieks
Zibmaksājuma atmaksas ziņojums	pacs.004	EKS sistēma vai dalībnieks
Informatīvie ziņojumi		
Zibmaksājuma atsaukuma ziņojums	camt.056	EKS sistēma vai dalībnieks
Zibmaksājuma atsaukuma atteikuma ziņojums	camt.029	EKS sistēma vai dalībnieks
Zibmaksājuma statusa pieprasījuma ziņojums	pacs.028	EKS sistēma vai dalībnieks
Zibmaksājuma statusa ziņojums	pacs.002	EKS sistēma
Atbildes ziņojums uz kļūdaini iesūtītu ziņojumu	LB.FastEKS.CrptMsg	EKS sistēma
Zibmaksājumu seguma apjoma pieprasījuma ziņojums	pacs.060	Dalībnieks
Aktuālā zibmaksājumu seguma apjoma pieprasījuma atbildes ziņojums	pacs.052	EKS sistēma

Ziņojumu apmaiņa starp dalībniekiem un zibmaksājumu servisu notiek, izmantojot *Advanced Message Queuing Protocol* (AMQP). AMQP ir ziņojumu apmaiņas protokols, kas nodrošina augstas veikspējas, drošu un garantētu ziņojumu piegādi saņēmējam. AMQP ir atvērts standarts, kura specifikācija ir publiski pieejama, tādējādi risinājums ir platformneatkarīgs, jo savstarpēji apmainīties ar ziņojumiem var klientu aplikācijas, kas darbojas dažādās operētājsistēmās un ir rakstītas dažādās programmēšanas valodās.

Dalībnieku zibmaksājumu servisā iesniedzamie ziņojumi var tikt adresēti EKS sistēmas dalībniekiem, kuri izmanto zibmaksājumu servisa pakalpojumus, to netiešajiem dalībniekiem un adresējamā BIC koda turētājiem, kā arī iestādēm, kuras sasniedzamas, izmantojot RT1 sistēmu vai kurām ir pieeja TIPS pakalpojumam (sk. 1. un 2. att.).



1. attēls. Zibmaksājumu servisa darbības shēma ziņojumu apmaiņai starp dalībniekiem



2. attēls. Zibmaksājumu servisa darbības shēma ziņojumu apmaiņai ar citas sistēmas dalībniekiem

Latvijas Banka izveido un uztur sarakstu ar informāciju par iestādēm, kas sasniedzamas, izmantojot zibmaksājumu servisu (maršrutēšanas tabulu). Aktuālās maršrutēšanas tabulas dalībniekiem pieejamas lejupielādēšanai Latvijas Bankas failu apmaiņas servisā. Pārmaiņas maršrutēšanas tabulā stājas spēkā norādītajā datumā plkst. 00.00 UTC.

Maršrutēšanas tabulas nosaukums ir AMSSGGGMMDD.txt, kur AMS koda daļa vienmēr ir nemainīga un GGGGMMDD ir datums, kas norāda maršrutēšanas tabulas spēkā stāšanās datumu. Maršrutēšanas tabulas fails tiek publicēts ZIP kompresētā, kompresētā faila nosaukums ir AMSSGGGMMDD.zip.

Tabula ir teksta fails ar šādu struktūru.

Nr.p.k.	Elements	Formāts	Apraksts
1.	Nosaukums	105a	Nosaukums.
2.	BIC kods	11a	11 zīmju BIC kods vai 8 zīmju BIC kods ar paplašinājumu "XXX".
3.	Spēkā ar	8n	Datums, ar kuru dati ir spēkā (YYYYMMDD).
4.	Spēkā līdz	8n	Datums, līdz kuram dati ir spēkā (YYYYMMDD).
5.	Dalības veids	2n	Norāda dalībnieka sasniedzamību: "05" – zibmaksājumu servisa tiešais dalībnieks; "06" – zibmaksājumu servisa netiešais dalībnieks vai adresējamā BIC koda turētājs; "20" – citas maksājumu sistēmas dalībnieks.

Ja tabulā norādīts dalībnieka 8 zīmju BIC kods ar paplašinājumu "XXX", zibmaksājumu serviss pieņems visus ziņojumus, kas adresēti šim 8 zīmju BIC kodam ar jebkuru paplašinājumu.

2. Zibmaksājumu servisa darbības laika plāns

Zibmaksājumu serviss ziņojumus pieņem, apstrādā un nosūta attiecīgajam dalībniekam, izmantojot tam reģistrēto BIC kodu, visu diennakti katru gada dienu (tālāk tekstā – 24/7/365) reālā laika režīmā.

Zibmaksājumu servisa darba laiks	24/7/365
Dienas sākotnējā zibmaksājumu seguma atjaunošana	TARGET2 darbadienās plkst. 8.00
Dalībnieku zibmaksājumu seguma pārmaiņu pieprasījumu apstrāde	TARGET2 darbadienās plkst. 8.00–18.45
Dienas noslēguma apstrāde	TARGET2 darbadienās plkst. 19.05
Norēķinu dienas aktuālā zibmaksājumu seguma pārskatu sagatavošana un nosūtīšana	TARGET2 darbadienās plkst. 19.05

3. Ziņojumu sagatavošanai izmantojamais formāts

3.1. Obligātā simbolu kopa

Dalībnieki uztur šādu UTF-8 simbolu kopu:

- latīņu alfabēta lielie burti (no A līdz Z);
- latīņu alfabēta mazie burti (no a līdz z);
- cipari;

- simboli – '/', '-', '?', ':', '(', ')', '!', '!', '"', '+';
- tukšuma zīme.

Simbolu kodēšanai izmanto UTF-8 kodējumu, un to atbilstoši norāda XML faila galvenē.

Piemērs

```
<?xml version="1.0" encoding="UTF-8">
```

3.2. Latīņu alfabēta burtu ar latviešu valodas diakritiskajām zīmēm izmantošana

Latvijas Banka uztur un publicē Latvijas Bankas interneta vietnē sarakstu, kurā norāda zibmaksājumu servisa dalībnieka (par katru tam reģistrēto BIC kodu), netiešā dalībnieka un adresējamā BIC koda turētāja piekrišanu apstrādāt zibmaksājuma rīkojumus un zibmaksājuma atmaksas rīkojumus, kuros lietoti latīņu alfabēta burti ar latviešu valodas diakritiskajām zīmēm. Netiešajam dalībniekam un adresējamā BIC koda turētājam tiek piemērota attiecīgā dalībnieka izvēle apstrādāt vai neapstrādāt zibmaksājuma rīkojumus un zibmaksājuma atmaksas rīkojumus, kuros lietoti latīņu alfabēta burti ar latviešu valodas diakritiskajām zīmēm.

Zibmaksājumu serviss pārsūta visus UTF-8 simbolus un neveic pārbaudi, lai noteiktu, kādas simbolu kopas atbalsta katrs dalībnieks.

Dalībniekam ir tiesības noraidīt maksājumu ziņojumus, kuros izmantoti simboli, kas nav uzskaitīti šā apraksta 3.1. apakšpunktā, ja dalībnieks nav piekritis to apstrādei.

4. Zibmaksājumu seguma pārvaldīšanai izmantojamie ziņojumi un zibmaksājumu seguma pārskats

4.1. Aktuālā zibmaksājumu seguma apjoma pieprasījuma ziņojums

Lai sekotu aktuālā zibmaksājumu seguma apjomam par dalībniekam reģistrēto BIC kodu, dalībnieki var izmantot zibmaksājumu servisa darbstaciju vai sūtīt aktuālā zibmaksājumu seguma apjoma pieprasījuma ziņojumu.

Dalībnieks aktuālā zibmaksājumu seguma apjoma pieprasījumu sagatavo, balstoties uz ISO 20022 camt.060 XML ziņojumu, un nosūta zibmaksājumu servisam.

ISO numurs	Lieto- jums	Elements	Saite uz for- mātu	Apraksts
5.4.1	[1..1]	└─ <GrpHdr>		
5.4.1.1	[1..1]	└─ <MsgId>	X	Ziņojuma identifikators.
5.4.1.2	[1..1]	└─ <CreDtTm>	X	Ziņojuma izveidošanas datums un laiks.
5.4.2	[1..1]	└─ <RptgReq>		
5.4.2.2	[1..1]	└─ <ReqdMsgNmId>	X	Pieprasītā ziņojuma tips; jālieto kods "camt.052".
5.4.2.4	[1..1]	└─ <AcctOwnr>		Konta īpašnieks.
6.1.18.2.2	[1..1]	└─ <Agt>		
6.1.13.1.1	[1..1]	└─ <FinInstnId>		
6.1.13.4.1	[1..1]	└─ <BICFI>	X	Reģistrētais BIC kods.

5.4.1.1 MessageIdentification <MsgId>

Datu tips	Max35Text
Formāts	maxLength: 35 minLength: 1 Nevar saturēt tukšuma simbolu.

5.4.1.2 CreationDateTime <CreDtTm>

Datu tips	ISODateTime
Formāts	YYYY-MM-DDThh:mm:ss

5.4.2.2 RequestedMessageNameIdentification <ReqdMsgNmId>

Datu tips	Max35Text
Formāts	maxLength: 35 minLength: 1 Nevar saturēt tukšuma simbolu.

6.1.13.4.1 BICFI <BICFI>

Datu tips	BICIdentifier
Formāts	[A-Z]{6,6}[A-Z2-9][A-NP-Z0-9]([A-Z0-9]{3,3}){0,1}

4.2. Aktuālā zibmaksājumu seguma apjoma ziņojums

Aktuālā zibmaksājumu seguma apjoma ziņojumu zibmaksājumu serviss sagatavo, balstoties uz ISO 20022 camt.052 XML ziņojumu, un nosūta dalībniekam, izmantojot attiecīgo tam reģistrēto BIC kodu:

- kā atbildi uz saņemto aktuālā zibmaksājumu seguma apjoma pieprasījuma ziņojumu;
- ja aktuālais zibmaksājumu segums dalībniekam reģistrētajam BIC kodam kļūst mazāks par dalībnieka noteikto limitu un dalībnieks zibmaksājumu servisa darbstacijā ir izvēlējies saņemt par to ziņojumu. Šāds ziņojums tiek nosūtīts brīdī, kad zibmaksājumu segums attiecīgajam reģistrētajam BIC kodam kļūst mazāks par dalībnieka noteikto limitu, kā arī ik pēc 30 minūtēm, ja zibmaksājumu segums joprojām ir mazāks par limitu.

ISO numurs	Lieto- jums	Elements	Saite uz for- mātu	Apraksts
2.0	[1..1]	└─ <BkToCstmr AccRpt>		
2.4.1	[1..1]	└─ <GrpHdr>		
2.4.1.1	[1..1]	└─ <MsgId>	X	Ziņojuma identifikators.
2.4.1.2	[1..1]	└─ <CreDtTm>	X	Ziņojuma izveidošanas datums un laiks.
2.4.1.5	[1..1]	└─ <OrgnlBizQry>		
2.4.1.5.1	[1..1]	└─ <MsgId>	X	Tā ziņojuma identifikators, uz kuru šis ziņojums atbild. Satur vērtību "BELOWLIMIT", ja zibmaksājumu serviss ģenerējis ziņojumu par to, ka zibmaksājumu segums kļuvis mazāks par limitu.
2.4.2.	[1..1]	└─ <Rpt>		
2.4.2.1	[1..1]	└─ <Id>	X	Pārskata identifikators.

2.4.2.5	[1..1]	└ <CreDtTm>	X	Izveidošanas laiks.
2.4.2.9	[1..1]	└ <Acct>		Konta identifikācija.
6.1.1.4.1	[1..1]	└└ <Id>		
6.1.2.1.2	[1..1]	└└└ <Othr>		
6.1.2.1.2.1	[1..1]	└└└└ <Id>	X	Reģistrētais BIC kods.
6.1.1.4.6		└ <Svcr>		Konta īpašnieks.
6.1.11.1.1		└└ <FinInstnId>		
6.1.11.1.1.1		└└└ <BICFI>	X	Reģistrētais BIC kods.
2.4.2.12	[1..1]	└ <Bal>		
6.1.5.1.1	[1..1]	└ <Tp>		
6.1.5.1.1.1	[1..1]	└└ <CdOrPrtry>		
6.1.5.1.1.1.1	[1..1]	└└└└ <Cd>	X	Kods "ITAV" – aktuālais, pieejamais zibmaksājumu seguma apjoms, kas var mainīties dienas laikā.
6.1.5.1.3	[1..1]	└ <Amt>	X	Aktuālā zibmaksājumu seguma apjoms.
6.1.5.1.4	[1..1]	└ <CdtDbtInd>	X	Kods "CRDT".
6.1.5.1.5	[1..1]	└└ <Dt>		
6.1.10.1.2	[1..1]	└└└ <DtTm>	X	Datums un laiks, kad fiksēts zibmaksājumu seguma apjoms.

4.3. Zibmaksājumu seguma pārvaldīšanā izmantoto ISO 20022 ziņojumu datu lauku formāti

2.4.1.1. MessageIdentification <MsgId>

Datu tips	Max35Text
Formāts	maxLength: 35 minLength: 1 Nevar saturēt tukšuma simbolu.

2.4.1.2. CreationDateTime <CreDtTm>

Datu tips	ISODateTime
Formāts	YYYY-MM-DDThh:mm:ss

2.4.2.1. Identification <Id>

Datu tips	Max35Text
Formāts	maxLength: 35 minLength: 1 Nevar saturēt tukšuma simbolu.

2.4.1.5. CreationDateTime <CreDtTm>

Datu tips	ISODateTime
Formāts	YYYY-MM-DDThh:mm:ss

2.4.1.5.1. MessageIdentification <MsgId>

Datu tips	Max35Text
Formāts	maxLength: 35 minLength: 1 Nevar saturēt tukšuma simbolu.

6.1.11.1.1.1 BICFI <BICFI>

Datu tips	BICIdentifier
Formāts	[A-Z]{6,6}[A-Z2-9][A-NP-Z0-9]([A-Z0-9]{3,3}){0,1}

6.1.2.1.2.1. Identification <Id>

Datu tips	Max34Text
Formāts	maxLength: 34 minLength: 1 Nevar saturēt tukšuma simbolu.

6.1.5.1.1.1.1. Code <Cd>

Datu tips	CodeSet
Formāts	Kods "ITAV"

6.1.5.1.3. Amount <Amt>

Datu tips	ActiveOrHistoricCurrencyAndAmount
Formāts	CurrencyAndAmount fractionDigits: 2 minInclusive: 0.01 maxInclusive: 999999999.99 totalDigits: 18 CurrencyCode [A-Z]{3,3}
Papildu nosacījumi	Atļauts lietot tikai valūtas kodu "EUR".

6.1.5.1.4. CreditDebitIndicator <CdtDbtInd>

Datu tips	CreditDebitCode
Formāts	Kods "CRDT"

6.1.10.1.2. DateTime <DtTm>

Datu tips	ISODateTime
Formāts	YYYY-MM-DDThh:mm:ss

4.4. Aktuālā zibmaksājumu seguma papildināšanas pieprasījums

Aktuālā zibmaksājumu seguma papildināšanas pieprasījumu dalībnieks sagatavo SWIFT MT298 formāta ziņojuma veidā un TARGET2 sistēmas dienas apstrādes laikā nosūta Latvijas Bankai, izmantojot SWIFT FIN sakaru kanālus. Aktuālā zibmaksājumu seguma papildināšanas pieprasījumu nosūta, lai papildinātu aktuālo zibmaksājumu segumu dalībniekam reģistrētajam BIC kodam. SWIFT MT298 formāta ziņojuma laukā :12: norāda ziņojuma apakštipu "702" un laukā :77E: norāda pazīmi "/FASTEKS/INCCOV/", kam seko summa formātā 15d, par kādu nepieciešams papildināt aktuālo zibmaksājumu segumu.

Piemērs:

:12:702

:77E:/FASTEKS/INCCOV/50000

4.5. Aktuālā zibmaksājumu seguma samazināšanas pieprasījums

Aktuālā zibmaksājumu seguma samazināšanas pieprasījumu dalībnieks sagatavo SWIFT MT298 formāta ziņojuma veidā un TARGET2 sistēmas dienas apstrādes laikā nosūta Latvijas Bankai, izmantojot SWIFT FIN sakaru kanālus. Aktuālā zibmaksājumu seguma samazināšanas pieprasījumu nosūta, lai samazinātu aktuālo zibmaksājumu segumu dalībniekam reģistrētajam BIC kodam. SWIFT MT298 formāta ziņojuma laukā :12: norāda ziņojuma apakštipu "703" un laukā :77E: norāda pazīmi "/FASTEKS/DECCOV/", kam seko summa formātā 15d, par kādu nepieciešams samazināt aktuālo zibmaksājumu segumu.

Piemērs:

:12:703

:77E:/FASTEKS/DECCOV/50000

4.6. Zibmaksājumu seguma automātiskās papildināšanas parametru ierobežojumi

Zibmaksājumu serviss, ģenerējot maksājuma norādījumu aktuālā zibmaksājumu seguma papildināšanai saskaņā ar dalībnieka zibmaksājumu servisa darbstacijā noteiktajiem automātiskās papildināšanas parametriem, ievēro šādus ierobežojumus, kas paredzēti zibmaksājumu servisa noslodzes ierobežošanai:

- 1) minimālais zibmaksājumu segums dalībniekam reģistrētajam BIC kodam nevar būt lielāks par 50% no dienas sākotnējā zibmaksājumu seguma;
- 2) starpība starp minimālo zibmaksājumu segumu un papildināto zibmaksājumu segumu nevar būt mazāka par 25% no dienas sākotnējā zibmaksājumu seguma attiecīgā dalībniekam reģistrētajam BIC kodam.

Informāciju par dienas sākotnējā zibmaksājumu seguma apjomu dalībnieks var iegūt, izmantojot zibmaksājumu servisa darbstaciju. Zibmaksājumu servisa darbstacija var tikt izmantota arī, lai mainītu dienas sākotnējā zibmaksājumu seguma apjomu, kas tiks uzstādīts attiecīgajam dalībniekam reģistrētajam BIC kodam, uzsākot nākamo norēķinu dienu zibmaksājumu servisā.

4.7. Aktuālā zibmaksājumu seguma pārskata sagatavošana

Aktuālā zibmaksājumu seguma pārskata failam tiek piešķirts nosaukums AMPGGGMMDD.txt, kur AMP koda daļa vienmēr ir nemainīga un GGGGMMDD ir datums, kas norāda, par kuras dienas aktuālā zibmaksājumu seguma pārmaiņām ir šis pārskats. Pārskata fails pirms nosūtīšanas dalībniekam saskaņā ar zibmaksājumu servisa darbības laika plānu, izmantojot tam reģistrēto BIC kodu, tiek ZIP kompresēts (kompresētā faila paplašinājums ir ".zip") un tad šifrēts un parakstīts (šifrētā faila paplašinājums ir ".p7m").

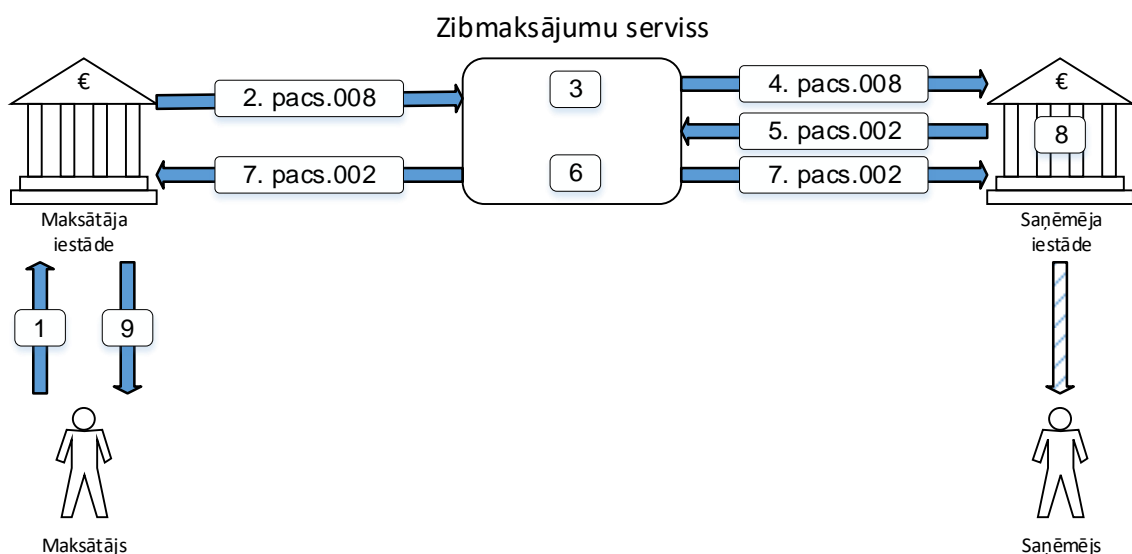
4.8. Aktuālā zibmaksājumu seguma pārskata saturs

Lauks	Nosaukums saskaņā ar SWIFT standartu	Tips	Nosaukums	Formāts
20	Transaction Reference Number	O	Ziņojuma references numurs	16x
25	Account Identification	O	Konta identifikācija	35x
28C	Statement Number/Sequence Number	O	Pārskata numurs	5n[/5n]
60a	Opening Balance	O	Sākuma atlikums	F vai M

61	Statement Line	N	Izraksta rindiņa	6!n[4!n]2a[1!a]15d 1!a3!c16x[//16x] [34x]
62a	Closing Balance (Booked Funds)	O	Beigu atlikums	F vai M
64	Closing Available Balance (Available Funds)	N	Beigu atlikums (pieejamie līdzekļi)	1!a6!n3!a15d

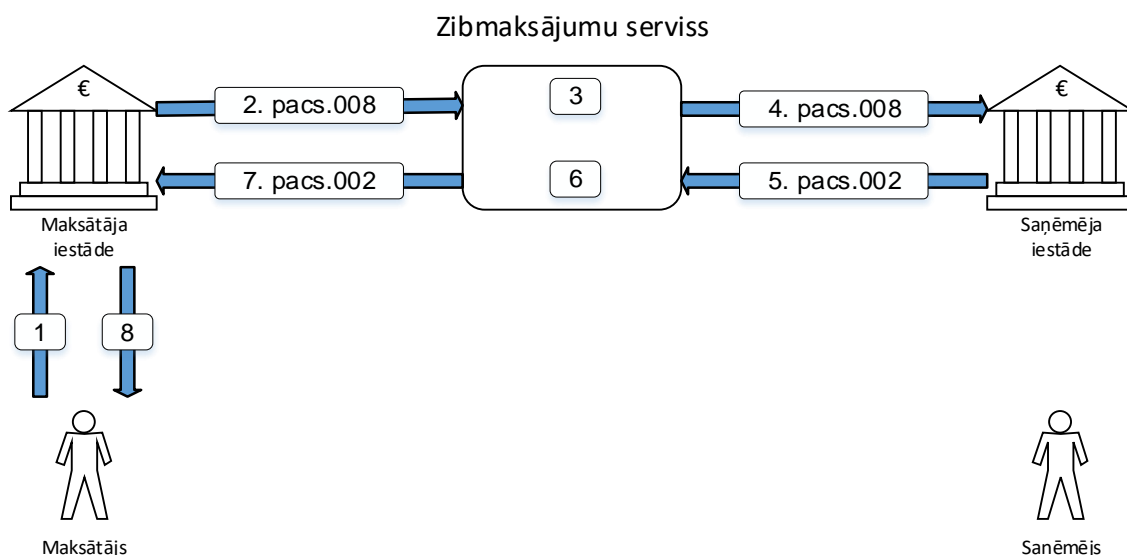
5. Zibmaksājuma rīkojuma apstrādes shēmas

Zibmaksājuma rīkojumu apstrādes shēmas (sk. 3.–9. att.) attēlo secīgi izpildāmas zibmaksājumu servisa procedūras.



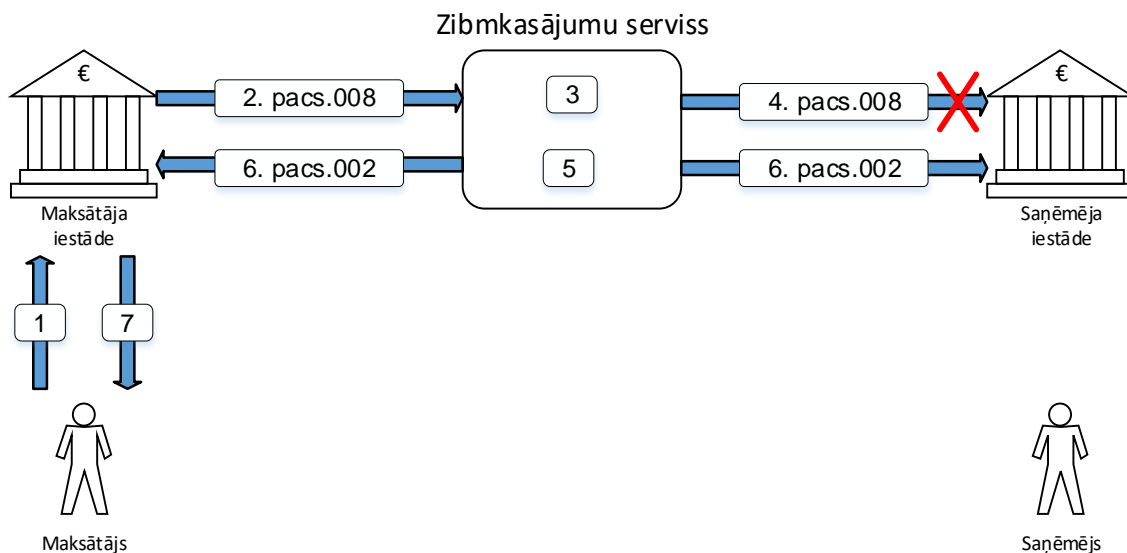
3. attēls. Sekmīga zibmaksājuma rīkojuma izpilde, ja maksātāja iestāde un saņēmēja iestāde ir EKS sistēmas dalībnieki, kas izmanto zibmaksājumu servisa pakalpojumus

1. Maksātājs iniciē zibmaksājumu (EKS sistēma nereglamentē formātus).
2. Maksātāja iestāde nosūta zibmaksājuma ziņojumu (pacs.008) zibmaksājumu servisam.
3. Zibmaksājumu serviss pārbauda zibmaksājuma ziņojumu un rezervē maksātāja iestādes zibmaksājumu segumu.
4. Zibmaksājumu serviss nosūta zibmaksājuma ziņojumu (pacs.008) saņēmēja iestādei.
5. Saņēmēja iestāde apstiprina (pacs.002), ka zibmaksājums var tikt kreditēts saņēmēja kontā.
6. Zibmaksājumu serviss izmanto rezervēto maksātāja iestādes zibmaksājumu segumu, lai palielinātu saņēmēja iestādes zibmaksājumu segumu.
7. Zibmaksājumu serviss nosūta maksātāja iestādei un saņēmēja iestādei apstiprinājumu (pacs.002) par zibmaksājuma izpildi.
8. Saņēmēja iestāde kreditē saņēmēja kontu.
9. Maksātāja iestāde nosūta savam klientam apstiprinājumu par naudas līdzekļu ieskaitīšanu saņēmējam.



4. attēls. Atteikums zibmaksājuma rīkojuma izpildei, ja maksātāja iestāde un saņēmēja iestāde ir EKS sistēmas dalībnieki, kas izmanto zibmaksājumu servisa pakalpojumus

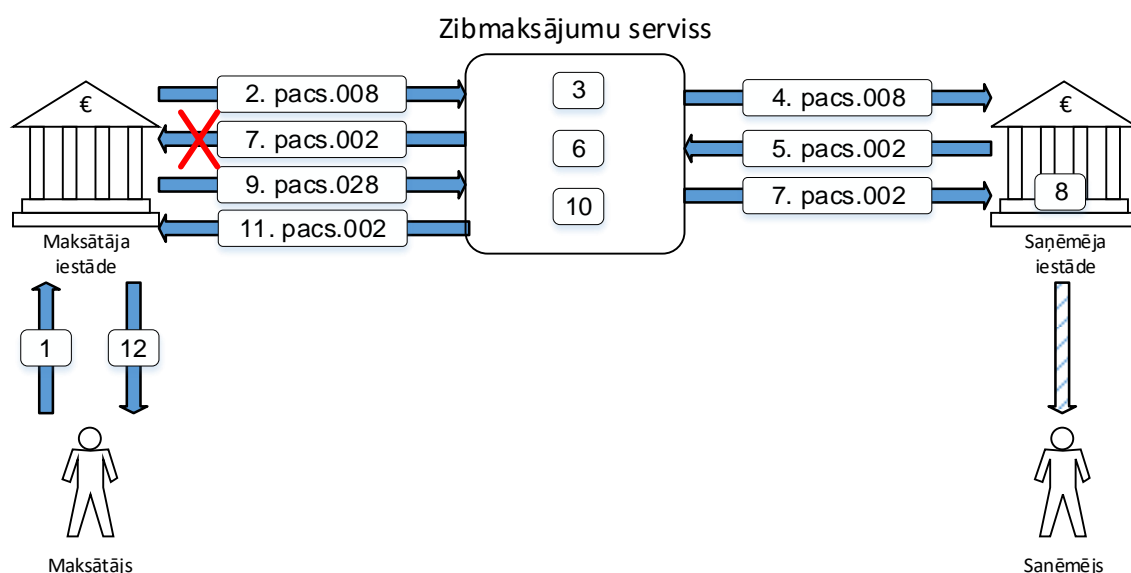
1. Maksātājs iniciē zibmaksājumu.
2. Maksātāja iestāde nosūta zibmaksājuma ziņojumu (pacs.008) zibmaksājumu servisam.
3. Zibmaksājumu serviss pārbauda zibmaksājuma ziņojumu un rezervē maksātāja iestādes zibmaksājumu segumu.
4. Zibmaksājumu serviss nosūta zibmaksājuma ziņojumu (pacs.008) saņēmēja iestādei.
5. Saņēmēja iestāde informē (pacs.002), ka zibmaksājums nevar tikt kreditēts saņēmēja kontā.
6. Zibmaksājumu serviss atbrīvo maksātāja iestādes zibmaksājumu segumu.
7. Zibmaksājumu serviss nosūta noraidījumu (pacs.002) maksātāja iestādei.
8. Maksātāja iestāde nosūta savam klientam informāciju par zibmaksājuma noraidīšanu.



5. attēls. Zibmaksājuma rīkojuma noraidīšana noilguma dēļ (*time-out*), ja maksātāja iestāde un saņēmēja iestāde ir EKS sistēmas dalībnieki, kas izmanto zibmaksājumu servisa pakalpojumus

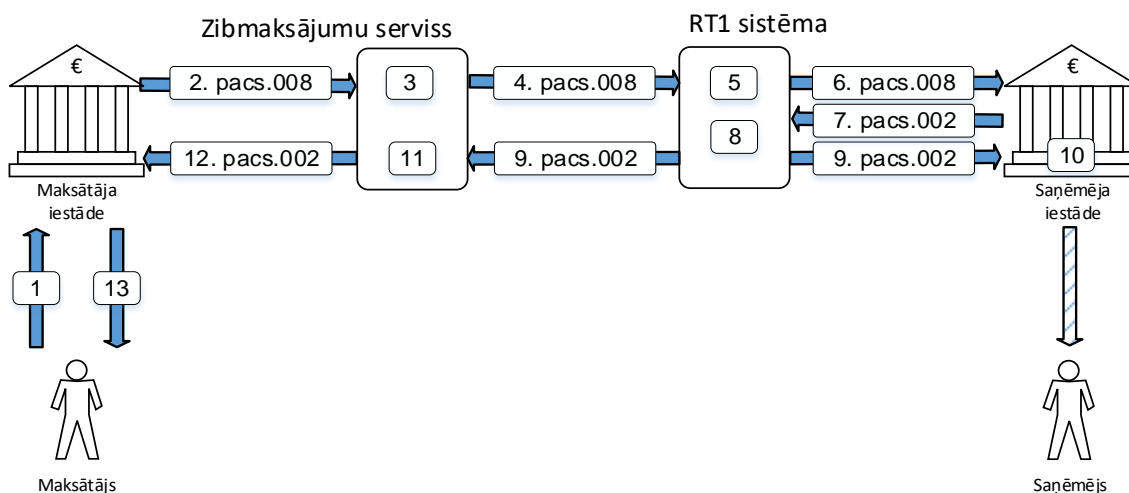
1. Maksātājs iniciē zibmaksājumu.
2. Maksātāja iestāde nosūta zibmaksājuma ziņojumu (pacs.008) zibmaksājumu servisam.

3. Zibmaksājumu serviss pārbauda zibmaksājuma ziņojumu un rezervē maksātāja iestādes zibmaksājumu segumu.
4. Zibmaksājumu serviss nosūta zibmaksājuma ziņojumu (pacs.008) saņēmēja iestādei, bet tehnisku iemeslu dēļ saņēmēja iestāde ziņojumu nesaņem.
5. Pēc noteiktā laika (20 sekundēm) zibmaksājumu serviss nav saņēmis atbildi un noraida zibmaksājumu, atbrīvo rezervēto zibmaksājumu segumu.
6. Zibmaksājumu serviss nosūta informāciju maksātāja iestādei un saņēmēja iestādei (pacs.002), ka zibmaksājums ir noraidīts.
7. Maksātāja iestāde nosūta savam klientam informāciju par zibmaksājuma noraidīšanu.



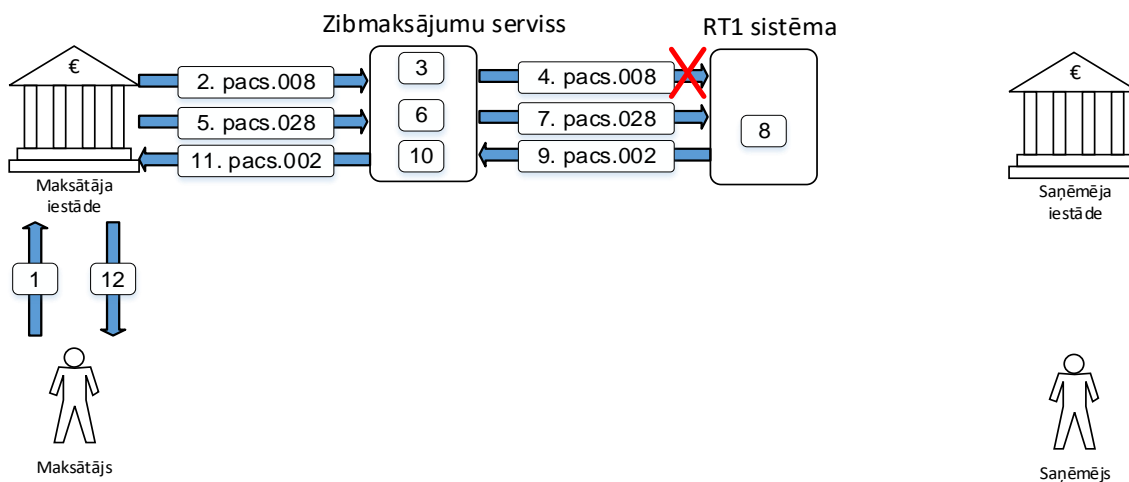
6. attēls. Zibmaksājuma statusa pieprasīšana (zibmaksājuma rīkojums ir izpildīts), ja maksātāja iestāde un saņēmēja iestāde ir EKS sistēmas dalībnieki, kas izmanto zibmaksājumu servisa pakalpojumus

1. Maksātājs iniciē zibmaksājumu.
2. Maksātāja iestāde nosūta zibmaksājuma ziņojumu (pacs.008) zibmaksājumu servisam.
3. Zibmaksājumu serviss pārbauda zibmaksājuma ziņojumu un rezervē maksātāja iestādes zibmaksājumu segumu.
4. Zibmaksājumu serviss nosūta zibmaksājuma ziņojumu (pacs.008) saņēmēja iestādei.
5. Saņēmēja iestāde apstiprina (pacs.002), ka zibmaksājums var tikt kreditēts saņēmēja kontā.
6. Zibmaksājumu serviss izmanto rezervēto maksātāja iestādes zibmaksājumu segumu, lai palielinātu saņēmēja iestādes zibmaksājumu segumu.
7. Zibmaksājumu serviss nosūta maksātāja iestādei un saņēmēja iestādei apstiprinājumu (pacs.002) par zibmaksājuma izpildi.
8. Saņēmēja iestāde kreditē saņēmēja kontu.
9. Maksātāja iestāde noteiktā laikā (25 sekundēs) nesaņem atbildi un nosūta zibmaksājuma statusa pieprasījuma ziņojumu (pacs.028) zibmaksājumu servisam.
10. Zibmaksājumu serviss pārbauda, vai zibmaksājums ir izpildīts.
11. Zibmaksājumu serviss nosūta maksātāja iestādei informāciju (pacs.002), ka zibmaksājums ir izpildīts.
12. Maksātāja iestāde nosūta savam klientam informāciju par zibmaksājuma izpildi.



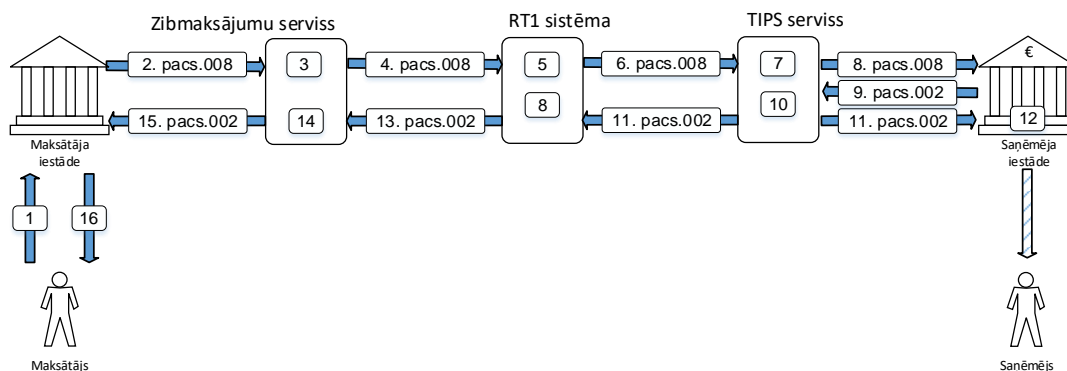
7. attēls. RT1 sistēmas dalībniekam adresēta zibmaksājuma rīkojuma izpilde

1. Maksātājs iniciē zibmaksājumu.
2. Maksātāja iestāde nosūta zibmaksājuma ziņojumu (pacs.008) zibmaksājumu servisam.
3. Zibmaksājumu serviss pārbauda zibmaksājuma ziņojumu un rezervē maksātāja iestādes zibmaksājumu segumu.
4. Zibmaksājumu serviss nosūta zibmaksājuma ziņojumu (pacs.008) RT1 sistēmai.
5. RT1 sistēma veic zibmaksājuma pārbaudi un seguma rezervēšanu.
6. RT1 sistēma nosūta zibmaksājuma ziņojumu (pacs.008) saņēmēja iestādei.
7. Saņēmēja iestāde apstiprina (pacs.002), ka zibmaksājums var tikt kreditēts saņēmēja kontā.
8. RT1 sistēma izmanto rezervēto segumu, lai palielinātu saņēmēja iestādes zibmaksājumu segumu.
9. RT1 sistēma nosūta zibmaksājumu servisam un saņēmēja iestādei apstiprinājumu (pacs.002) par zibmaksājuma izpildi.
10. Saņēmēja iestāde kreditē saņēmēja kontu.
11. Zibmaksājumu serviss izmanto rezervēto zibmaksājumu segumu, lai palielinātu RT1 sistēmas segumu.
12. Zibmaksājumu serviss nosūta maksātāja iestādei informāciju (pacs.002), ka zibmaksājums ir izpildīts.
13. Maksātāja iestāde nosūta savam klientam informāciju par zibmaksājuma izpildi.



8. attēls. RT1 sistēmas dalībniekam adresēta zibmaksājuma rīkojuma apstrāde ar zibmaksājuma statusa pieprasījuma nosūtīšanu (zibmaksājuma rīkojums nav izpildīts)

1. Maksātājs iniciē zibmaksājumu.
2. Maksātāja iestāde nosūta zibmaksājuma ziņojumu (pacs.008) zibmaksājumu servisam.
3. Zibmaksājumu serviss pārbauda zibmaksājuma ziņojumu un rezervē maksātāja iestādes zibmaksājumu segumu.
4. Zibmaksājumu serviss nosūta zibmaksājuma ziņojumu (pacs.008) RT1 sistēmai, bet šī sistēma to nesaņem (šajā gadījumā zibmaksājumu serviss 20 sekunžu laikā neveic zibmaksājuma atcelšanu).
5. Maksātāja iestāde noteiktā laikā (25 sekundēs) nesaņem atbildi un nosūta zibmaksājuma statusa pieprasījuma ziņojumu (pacs.028) zibmaksājumu servisam.
6. Zibmaksājumu serviss pārbauda, vai nav saņemta atbilde no RT1 sistēmas par meklēto zibmaksājuma ziņojumu.
7. Zibmaksājumu serviss nosūta zibmaksājuma statusa pieprasījuma ziņojumu (pacs.028) RT1 sistēmai.
8. RT1 sistēma veic zibmaksājuma meklēšanu.
9. RT1 sistēma nosūta ziņojumu (pacs.002), ka zibmaksājums nav saņemts.
10. Zibmaksājumu serviss atceļ maksātāja iestādes zibmaksājumu seguma rezervāciju.
11. Zibmaksājumu serviss nosūta maksātāja iestādei ziņojumu (pacs.002) par to, ka zibmaksājums nav izpildīts.
12. Maksātāja iestāde un saņēmēja iestāde nosūta saviem klientiem informāciju par to, ka zibmaksājums nav izpildīts.



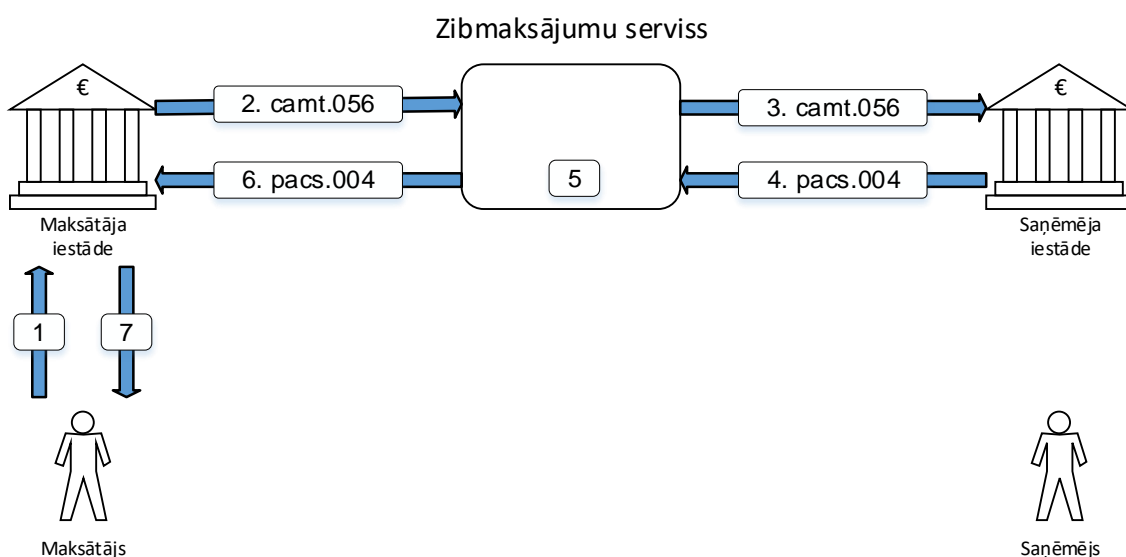
9. attēls. TIPS pakalpojuma dalībniekam adresēta zibmaksājuma rīkojuma izpilde

1. Maksātājs iniciē zibmaksājumu.
2. Maksātāja iestāde nosūta zibmaksājuma ziņojumu (pacs.008) zibmaksājumu servisam.
3. Zibmaksājumu serviss pārbauda zibmaksājuma ziņojumu un rezervē maksātāja iestādes zibmaksājumu segumu.
4. Zibmaksājumu serviss nosūta zibmaksājuma ziņojumu (pacs.008) RT1 sistēmai.
5. RT1 sistēma veic zibmaksājuma pārbaudi.
6. RT1 sistēma nosūta zibmaksājuma ziņojumu (pacs.008) TIPS pakalpojumam.
7. TIPS pakalpojums veic zibmaksājuma pārbaudi un rezervē segumu.
8. TIPS pakalpojums nosūta zibmaksājuma ziņojumu (pacs.008) saņēmēja iestādei.
9. Saņēmēja iestāde apstiprina (pacs.002), ka zibmaksājums var tikt kreditēts saņēmēja kontā.
10. TIPS pakalpojums izmanto rezervēto segumu, lai palielinātu saņēmēja iestādes TIPS nodalītā naudas konta atlikumu.
11. TIPS pakalpojums nosūta RT1 sistēmai un saņēmēja iestādei apstiprinājumu (pacs.002) par zibmaksājuma izpildi.
12. Saņēmēja iestāde kreditē saņēmēja kontu.

13. RT1 sistēma nosūta zibmaksājumu servisam apstiprinājumu (pacs.002) par zibmaksājuma izpildi.
14. Zibmaksājumu serviss izmanto rezervēto zibmaksājumu segumu, lai palielinātu TIPS pakalpojuma segumu.
15. Zibmaksājumu serviss nosūta maksātāja iestādei informāciju (pacs.002), ka zibmaksājums ir izpildīts.
16. Maksātāja iestāde nosūta savam klientam informāciju par zibmaksājuma izpildi.

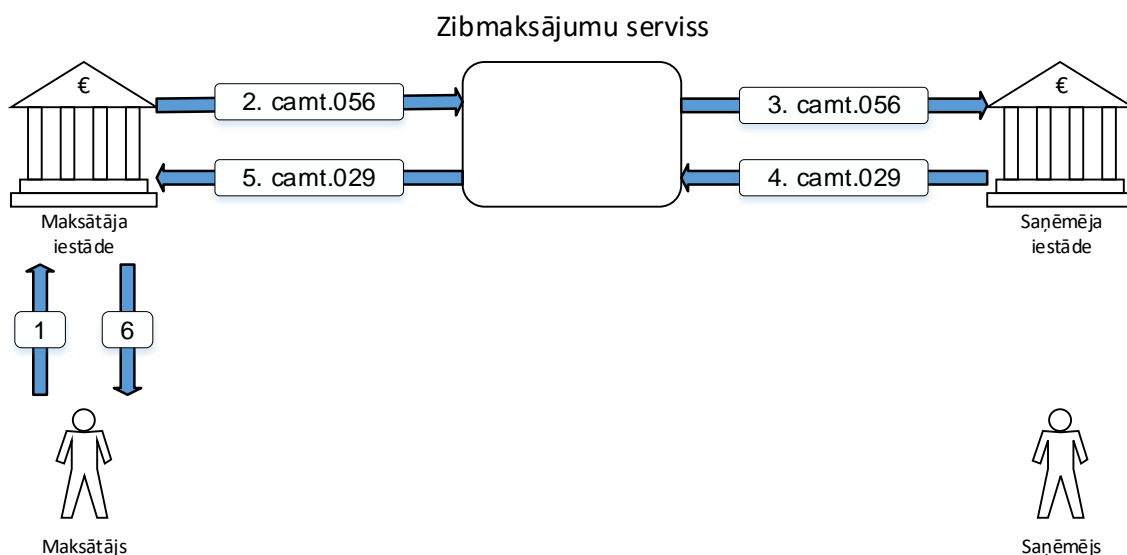
6. Zibmaksājuma atsaukuma, zibmaksājuma atmaksas rīkojuma un zibmaksājuma atsaukuma atteikuma apstrādes shēmas

Zibmaksājuma atsaukuma, zibmaksājuma atmaksas rīkojuma un zibmaksājuma atsaukuma atteikuma apstrādes shēmas (sk. 10.–13. att.) attēlo secīgi izpildāmas zibmaksājumu servisa procedūras.



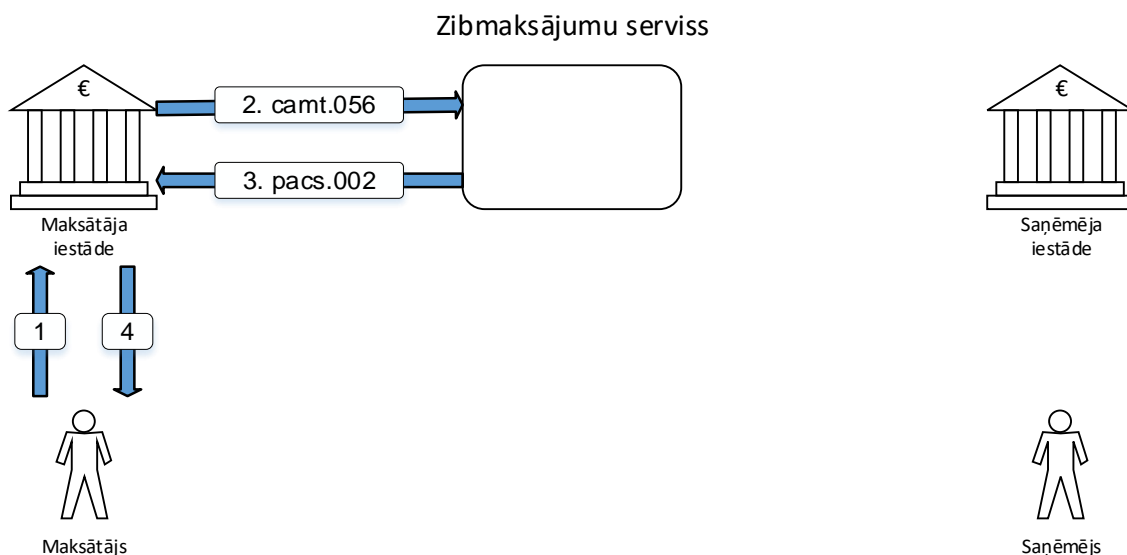
10. attēls. Sekmīga zibmaksājuma atsaukuma izpilde un atmaksas saņemšana, ja maksātāja iestāde un saņēmēja iestāde ir EKS sistēmas dalībnieki, kas izmanto zibmaksājumu servisa pakalpojumus

1. Maksātājs vai maksātāja iestāde iniciē zibmaksājuma rīkojuma atsaukšanu.
2. Maksātāja iestāde nosūta zibmaksājuma atsaukuma ziņojumu (camt.056) zibmaksājumu servisam.
3. Zibmaksājumu serviss nosūta zibmaksājuma atsaukuma ziņojumu (camt.056) saņēmēja iestādei.
4. Saņēmēja iestāde nosūta zibmaksājuma atmaksas ziņojumu (pacs.004).
5. Zibmaksājumu serviss veic zibmaksājuma atmaksas ziņojuma (pacs.004) apstrādi, samazina saņēmēja iestādes zibmaksājumu segumu un palielina maksātāja iestādes zibmaksājumu segumu.
6. Zibmaksājumu serviss nosūta zibmaksājuma atmaksas ziņojumu (pacs.004) maksātāja iestādei.
7. Maksātāja iestāde kreditē klienta kontu un nosūta informāciju par zibmaksājuma atmaksas ieskaitīšanu tā kontā.



11. attēls. Sekmīga zibmaksājuma atsaukuma izpilde un zibmaksājuma atsaukuma atteikuma saņemšana, ja maksātāja iestāde un saņēmēja iestāde ir EKS sistēmas dalībnieki, kas izmanto zibmaksājumu servisa pakalpojumus

1. Maksātājs vai maksātāja iestāde iniciē zibmaksājuma rīkojuma atsaukšanu.
2. Maksātāja iestāde nosūta zibmaksājuma atsaukuma ziņojumu (camt.056) zibmaksājumu servisam.
3. Zibmaksājumu serviss nosūta zibmaksājuma atsaukuma ziņojumu (camt.056) saņēmēja iestādei.
4. Saņēmēja iestāde nosūta zibmaksājuma atsaukuma atteikuma ziņojumu (camt.029).
5. Zibmaksājumu serviss nosūta zibmaksājuma atsaukuma atteikuma ziņojumu (camt.029).
6. Maksātāja iestāde nosūta klientam informāciju par atsaukuma atteikumu.

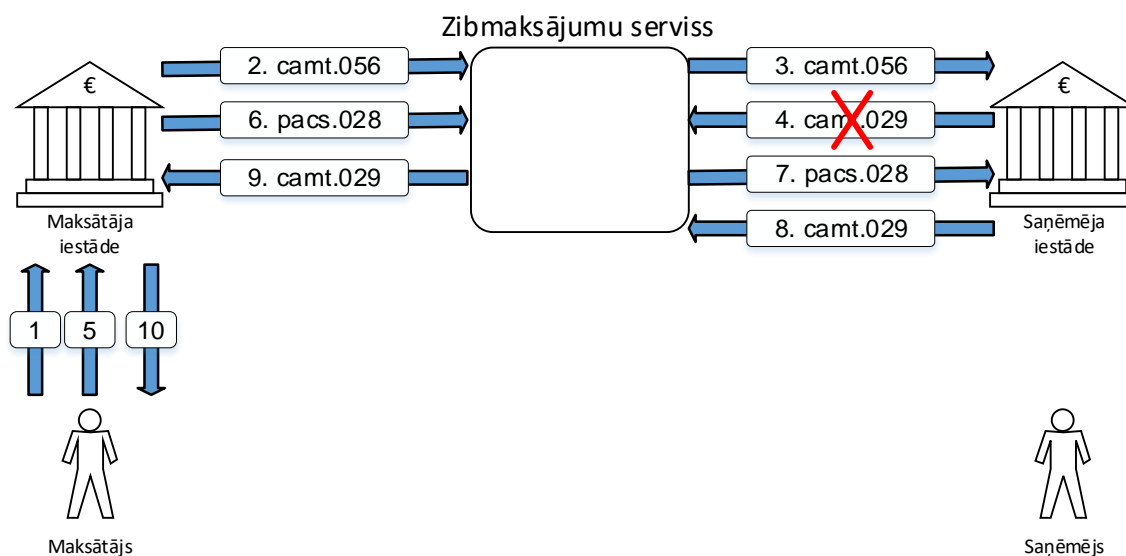


12. attēls. Nesekmīga zibmaksājuma atsaukuma nosūtīšana

1. Maksātājs vai maksātāja iestāde iniciē zibmaksājuma rīkojuma atsaukšanu.
2. Maksātāja iestāde nosūta zibmaksājuma atsaukuma ziņojumu (camt.056) zibmaksājumu servisam.

3. Zibmaksājumu serviss konstatē kļūdu un nosūta kļūdas ziņojumu (pacs.002) maksātāja iestādei.

4. Informācijas sūtīšana par kļūdu klientam nav obligāta. Iestādes klientu var informēt atbilstoši iekšējām procedūrām.



13. attēls. Zibmaksājuma atsaukuma un zibmaksājuma statusa pieprasījuma nosūtīšana

1. Maksātājs iniciē zibmaksājuma rīkojuma atsaukšanu.
2. Maksātāja iestāde nosūta zibmaksājuma atsaukuma ziņojumu (camt.056) zibmaksājumu servisam.
3. Zibmaksājumu serviss nosūta zibmaksājuma atsaukuma ziņojumu (camt.056) saņēmēja iestādei.
4. Saņēmēja iestāde nosūta zibmaksājuma atsaukuma atteikuma ziņojumu (camt.029), bet zibmaksājumu serviss to nesaņem.
5. Maksātājs, nesaņemot atbildi, iniciē zibmaksājuma statusa pieprasījuma nosūtīšanu.
6. Maksātāja iestāde nosūta zibmaksājuma statusa pieprasījuma ziņojumu (pacs.028) zibmaksājumu servisam.
7. Zibmaksājumu serviss nosūta zibmaksājuma statusa pieprasījuma ziņojumu saņēmēja iestādei.
8. Saņēmēja iestāde nosūta zibmaksājuma atsaukuma atteikuma ziņojumu (camt.029).
9. Zibmaksājumu serviss nosūta zibmaksājuma atsaukuma atteikuma ziņojumu (camt.029).
10. Maksātāja iestāde nosūta klientam informāciju par atsaukuma atteikumu.

7. Ziņojumu sagatavošana

7.1. Zibmaksājuma ziņojums

Zibmaksājuma ziņojumam ir šādi saknes elementi.

Nr.	Elementi
1.	<ul style="list-style-type: none"> └─ <LBFastCdtTrf> <ul style="list-style-type: none"> └─ <FIToFICstmrCdtTrf> <ul style="list-style-type: none"> └─ <GrpHdr> <ul style="list-style-type: none"> └─ <CdtTrfTxInf> <ul style="list-style-type: none"> └─ <Signature>

Zibmaksājuma ziņojumu sagatavo, balstoties uz ISO 20022 pacs.008.001.02 ziņojumu.

ISO numurs	Lieto-jums	Elements	Apraksts	Saite uz formātu	Papildu nosacījumi
1.0	[1..1]	└─ <GrpHdr>	Zibmaksājuma ziņojumu paketes informācija		
1.1	[1..1]	└─ <MsgId>	Paketes identifikators	<u>X</u>	
1.2	[1..1]	└─ <CreDtTm>	Paketes izveidošanas datums un laiks	<u>X</u>	
1.4	[1..1]	└─ <NbOfTxS>	Zibmaksājuma ziņojumu skaits paketē	<u>X</u>	Zibmaksājuma ziņojumu skaits paketē. Jālieto vērtība "1".
1.6	[1..1]	└─ <TtlIntrBkSttlmAmt>	Zibmaksājuma ziņojumu summa paketē	<u>X</u>	Jāatbilst visu zibmaksājuma ziņojumu summai paketē.
1.7	[1..1]	└─ <IntrBkSttlmDt>	Valutēšanas datums	<u>X</u>	Jābūt D – 1, D vai D + 1.
1.8	[1..1]	└─ <SttlmInf>			
1.9	[1..1]	└─ <SttlmMtd>	Norēķina metode	<u>X</u>	Jālieto kods "CLRG".
1.10	[0..1]	└─ <SttlmAcct>	Norēķina konts		
1.1.0	[1..1]	└─ <Id>			
1.1.1	[1..1]	└─ <IBAN>	IBAN	<u>X</u>	
1.11	[1..1]	└─ <ClrSys>			

1.13	[1..1]		<Prtry>	Kliringa sistēmas apzīmējums	<u>X</u>	Uz zibmaksājumu servisu sūtāmajos ziņojumos jālieto kods "RT1". No zibmaksājumu servisa saņemtajos ziņojumos tiek lietots kods "RT1" vai "TIPS".
1.20	[1..1]		<PmtTpInf>	Informācija par maksājuma tipu		
1.23	[1..1]		<SvcLvl>	Servisa līmenis		
1.24	[1..1]		<Cd>	Kods	<u>X</u>	Jālieto kods "SEPA".
1.26	[1..1]		<LclInstrm>	Informācija par banku savienības lokālajiem instrumentiem		
1.27	[1..1]		<Cd>	Kods	<u>X</u>	Jālieto kods "INST".
1.29	[0..1]		<CtgyPurp>	Kategorijas kods		
1.30	{Or		<Cd>		<u>X</u>	Atļauts lietot tikai ISO 20022 noteiktos kodus (1. tabula). Nevar lietot kopā ar 1.31.
1.31	Or}		<Prtry>		<u>X</u>	Nevar lietot kopā ar 1.30.
1.32	[1..1]		<InstgAgt>	Ziņojuma sūtītājs		Uz zibmaksājumu servisu sūtāmajos ziņojumos norādāms ziņojuma sūtītājs, kura konts tiks debetēts. No zibmaksājumu servisa saņemtajos ziņojumos norādāma iestāde, kas šo ziņojumu sūtījusi zibmaksājumu servisam.
6.1.0	[1..1]		<FinInstnId>			
6.1.1	[1..1]		<BIC>	Ziņojuma sūtītāja BIC kods	<u>X</u>	
1.33	[1..1]		<InstdAgt>	Ziņojuma saņēmējs		Uz zibmaksājumu servisu sūtāmajos ziņojumos norādāms Latvijas Bankas BIC kods. No zibmaksājumu servisa saņemtajos ziņojumos norādāms dalībnieks, kura zibmaksājumu segums tiks palielināts.
6.1.0	[1..1]		<FinInstnId>			
6.1.1	[1..1]		<BIC>	Ziņojuma saņēmēja BIC kods	<u>X</u>	
2.0	[1..1]		<CdtTrfTxInf>	Zibmaksājuma transakcijas informācija		

2.1	[1..1]		<PmtId>	Maksājuma identificēšana		
2.2	[0..1]		<InstrId>	Instrukcijas identifikators	X	Piešķir zibmaksājuma ziņojuma sūtītājs.
2.3	[1..1]		<EndToEndId>	Maksātāja piešķirts identifikators	X	Ja nav pieejams, jālieto vērtība "NOTPROVIDED".
2.4	[1..1]		<TxId>	Transakcijas identifikators	X	Piešķir iestāde, kurā ir maksātāja konts.
2.18	[1..1]		<IntrBkSttlmAmt>	Starptauku maksājuma summa	X	Atļauts lietot tikai valūtas kodu "EUR".
2.29	[1..1]		<AcceptncDtTm>	Maksājuma pieņemšanas laika zīmogs	X	
2.33	[1..1]		<ChrgBr>	Komisijas maksātājs	X	Atļauts tikai kods "SLEV".
2.47	[0..1]		<UltmtDbtr>	Galamaksātājs		
9.1.0	[0..1]		<Nm>	Nosaukums	X	
9.1.12	[0..1]		<Id>	Identifikators		
9.1.13	{Or		<OrgId>	Organizācijas identifikācija		Nevar lietot kopā ar 9.1.21.
9.1.14	{Or		<BICOrBEI>	BIC kods vai BEI kods	X	Nevar lietot kopā ar 9.1.15.
9.1.15	Or}		<Othr>	Cits identifikācijas veids		Nevar lietot kopā ar 9.1.14.
9.1.16	[1..1]		<Id>	Identifikators	X	
9.1.17	[0..1]		<SchmeNm>	Shēmas nosaukums		
9.1.18	{Or		<Cd>	Shēmas nosaukuma kods	X	Atļauts lietot tikai ISO 20022 noteiktos kodus (2. tabula). Nevar lietot kopā ar 9.1.19.
9.1.19	Or}		<Prtry>	Shēmas nosaukums	X	Nevar lietot kopā ar 9.1.18.
9.1.20	[0..1]		<Issr>	Identifikatora piešķirējs	X	
9.1.21	Or}		<PrvtId>	Fiziskās personas identifikācija		Nevar lietot kopā ar 9.1.13.
9.1.22	{Or		<DtAndPlcOfBirth>	Dzimšanas vieta un datums		Nevar lietot kopā ar 9.1.27.
9.1.23	[1..1]		<BirthDt>	Dzimšanas datums	X	
9.1.24	[0..1]		<PrvcOfBirth>	Dzimšanas province	X	
9.1.25	[1..1]		<CityOfBirth>	Dzimšanas pilsēta	X	
9.1.26	[1..1]		<CtryOfBirth>	Dzimšanas valsts	X	Atļauts lietot tikai ISO 3166 Alpha-2 kodus.
9.1.27	Or}		<Othr>	Cits identifikācijas veids		Nevar lietot kopā ar 9.1.22.
9.1.28	[1..1]		<Id>	Identifikators	X	
9.1.29	[0..1]		<SchmeNm>	Shēmas nosaukums		
9.1.30	{Or		<Cd>	Shēmas nosaukuma kods	X	Atļauts lietot tikai ISO 20022 noteiktos kodus (3. tabula). Nevar lietot kopā ar 9.1.31.

9.1.31	Or}		<Prtry>	Shēmas nosaukums	<u>X</u>	Nevar lietot kopā ar 9.1.30.
9.1.32	[0..1]		<Issr>	Identifikatora piešķirējs	<u>X</u>	
2.49	[1..1]		<Dbtr>	Maksātājs		
9.1.0	[1..1]		<Nm>	Maksātāja nosaukums	<u>X</u>	Obligāts.
9.1.1	[0..1]		<PstlAdr>	Adrese		
9.1.10	[0..1]		<Ctry>	Valsts	<u>X</u>	Atļauts lietot tikai ISO 3166 Alpha-2 kodus.
9.1.11	[0..2]		<AdrLine>	Adreses rinda	<u>X</u>	Atļautas ne vairāk kā divas rindas.
9.1.12	[0..1]		<Id>	Identifikācija		
9.1.13	{Or		<OrgId>	Organizācijas identifikācija		Nevar lietot kopā ar 9.1.21.
9.1.14	{Or		<BICorBEI>	BIC kods vai BEI kods	<u>X</u>	Nevar lietot kopā ar 9.1.15.
9.1.15	Or}		<Othr>	Cits identifikācijas veids		Nevar lietot kopā ar 9.1.14.
9.1.16	[1..1]		<Id>	Identifikators	<u>X</u>	
9.1.17	[0..1]		<SchmeNm>	Shēmas nosaukums		
9.1.18	{Or		<Cd>	Shēmas nosaukuma kods	<u>X</u>	Atļauts lietot tikai ISO 20022 noteiktos kodus (2. tabula). Nevar lietot kopā ar 9.1.19.
9.1.19	Or}		<Prtry>	Shēmas nosaukums	<u>X</u>	Nevar lietot kopā ar 9.1.18.
9.1.20	[0..1]		<Issr>	Identifikatora piešķirējs	<u>X</u>	
9.1.21	Or}		<PrvtId>	Fiziskās personas identifikācija		Nevar lietot kopā ar 9.1.13.
9.1.22	{Or		<DtAndPlcOfBirth>	Dzimšanas vieta un datums		Nevar lietot kopā ar 9.1.27.
9.1.23	[1..1]		<BirthDt>	Dzimšanas datums	<u>X</u>	
9.1.24	[0..1]		<PrvcOfBirth>	Dzimšanas province	<u>X</u>	
9.1.25	[1..1]		<CityOfBirth>	Dzimšanas pilsēta	<u>X</u>	
9.1.26	[1..1]		<CtryOfBirth>	Dzimšanas valsts	<u>X</u>	Atļauts lietot tikai ISO 3166 Alpha-2 kodus.
9.1.27	Or}		<Othr>	Cits identifikācijas veids		Nevar lietot kopā ar 9.1.22.
9.1.28	[1..1]		<Id>	Identifikators	<u>X</u>	
9.1.29	[0..1]		<SchmeNm>	Shēmas nosaukums		
9.1.30	{Or		<Cd>	Shēmas nosaukuma kods	<u>X</u>	Atļauts lietot tikai ISO 20022 noteiktos kodus (3. tabula). Nevar lietot kopā ar 9.1.31.
9.1.31	Or}		<Prtry>	Shēmas nosaukums	<u>X</u>	Nevar lietot kopā ar 9.1.30.
9.1.32	[0..1]		<Issr>	Identifikatora piešķirējs	<u>X</u>	
2.50	[1..1]		<DbtrAcct>	Maksātāja konts		Obligāts.
1.1.0	[1..1]		<Id>	Maksātāja konta identifikācija		

1.1.1	[1..1]		<IBAN>	IBAN	<u>X</u>	
2.51	[1..1]		<DbtrAgt>	Maksātāja iestāde		Atļauts lietot tikai BIC kodu.
6.1.0	[1..1]		<FinInstnId>	Finanšu iestādes identifikācija		
6.1.1	[1..1]		<BIC>	BIC kods	<u>X</u>	Norādītajam BIC kodam jābūt pieejamam maršrutēšanas tabulā.
2.53	[1..1]		<CdtrAgt>	Saņēmēja iestāde		Atļauts lietot tikai BIC kodu.
6.1.0	[1..1]		<FinInstnId>	Finanšu iestādes identifikācija		
6.1.1	[1..1]		<BIC>	BIC kods	<u>X</u>	Norādītajam BIC kodam jābūt pieejamam maršrutēšanas tabulā.
2.55	[1..1]		<Cdtr>	Maksājuma saņēmējs		
9.1.0	[1..1]		<Nm>	Maksājuma saņēmēja nosaukums	<u>X</u>	Obligāts.
9.1.1	[0..1]		<PstlAdr>	Adrese		
9.1.10	[0..1]		<Ctry>	Valsts	<u>X</u>	Atļauts lietot tikai ISO 3166 Alpha-2 kodus.
9.1.11	[0..2]		<AdrLine>	Adreses rinda	<u>X</u>	Atļautas ne vairāk kā divas rindas.
9.1.12	[0..1]		<Id>	Identifikācija		
9.1.13	{Or		<OrgId>	Organizācijas identifikācija		Nevar lietot kopā ar 9.1.21.
9.1.14	{Or		<BICOrBEI>	BIC kods vai BEI kods	<u>X</u>	Nevar lietot kopā ar 9.1.15.
9.1.15	Or}		<Othr>	Cits identifikācijas veids		Nevar lietot kopā ar 9.1.14.
9.1.16	[1..1]		<Id>	Identifikators	<u>X</u>	
9.1.17	[0..1]		<SchmeNm>	Shēmas nosaukums		
9.1.18	{Or		<Cd>	Shēmas nosaukuma kods	<u>X</u>	Atļauts lietot tikai ISO 20022 noteiktos kodus (2. tabula). Nevar lietot kopā ar 9.1.19.
9.1.19	Or}		<Prtry>	Shēmas nosaukums	<u>X</u>	Nevar lietot kopā ar 9.1.18.
9.1.20	[0..1]		<Issr>	Identifikatora piešķirējs	<u>X</u>	
9.1.21	Or}		<PrvtId>	Fiziskās personas identifikācija		Nevar lietot kopā ar 9.1.13.
9.1.22	{Or		<DtAndPlcOfBirth>	Dzimšanas vieta un datums		Nevar lietot kopā ar 9.1.27.
9.1.23	[1..1]		<BirthDt>	Dzimšanas datums	<u>X</u>	
9.1.24	[0..1]		<PrvcOfBirth>	Dzimšanas province	<u>X</u>	
9.1.25	[1..1]		<CityOfBirth>	Dzimšanas pilsēta	<u>X</u>	
9.1.26	[1..1]		<CtryOfBirth>	Dzimšanas valsts	<u>X</u>	Atļauts lietot tikai ISO 3166 Alpha-2 kodus.
9.1.27	Or}		<Othr>	Cits identifikācijas veids		Nevar lietot kopā ar 9.1.22.
9.1.28	[1..1]		<Id>	Identifikators	<u>X</u>	
9.1.29	[0..1]		<SchmeNm>	Shēmas nosaukums		

9.1.30	{Or		<Cd>	Shēmas nosaukuma kods	<u>X</u>	Atļauts lietot tikai ISO 20022 noteiktos kodus (3. tabula). Nevar lietot kopā ar 9.1.31.
9.1.31	Or}		<Prtry>	Shēmas nosaukums	<u>X</u>	Nevar lietot kopā ar 9.1.30.
9.1.32	[0..1]		<Issr>	Identifikatora piešķirējs	<u>X</u>	
2.56	[1..1]		<CdtrAcct>	Maksājuma saņēmēja konts		Norādāms obligāti.
1.1.0	[1..1]		<Id>	Maksājuma saņēmēja konta identifikācija		
1.1.1	[1..1]		<IBAN>	IBAN	<u>X</u>	
2.57	[0..1]		<UltmtCdtr>	Galasaņēmējs		
9.1.0	[0..1]		<Nm>	Nosaukums	<u>X</u>	
9.1.12	[0..1]		<Id>	Identifikācija		
9.1.13	{Or		<OrgId>	Organizācijas identifikācija		Nevar lietot kopā ar 9.1.21.
9.1.14	{Or		<BICOrBEI>	BIC kods vai BEI kods	<u>X</u>	Nevar lietot kopā ar 9.1.15.
9.1.15	Or}		<Othr>	Cits identifikācijas veids		Nevar lietot kopā ar 9.1.14.
9.1.16	[1..1]		<Id>	Identifikators	<u>X</u>	
9.1.17	[0..1]		<SchmeNm>	Shēmas nosaukums		
9.1.18	{Or		<Cd>	Shēmas nosaukuma kods	<u>X</u>	Atļauts lietot tikai ISO 20022 noteiktos kodus (2. tabula). Nevar lietot kopā ar 9.1.19.
9.1.19	Or}		<Prtry>	Shēmas nosaukums	<u>X</u>	Nevar lietot kopā ar 9.1.18.
9.1.20	[0..1]		<Issr>	Identifikatora piešķirējs	<u>X</u>	
9.1.21	Or}		<PrvtId>	Fiziskās personas identifikācija		Nevar lietot kopā ar 9.1.13.
9.1.22	{Or		<DtAndPlcOfBirth>	Dzimšanas vieta un datums		Nevar lietot kopā ar 9.1.27.
9.1.23	[1..1]		<BirthDt>	Dzimšanas datums	<u>X</u>	
9.1.24	[0..1]		<PrvcOfBirth>	Dzimšanas province	<u>X</u>	
9.1.25	[1..1]		<CityOfBirth>	Dzimšanas pilsēta	<u>X</u>	
9.1.26	[1..1]		<CtryOfBirth>	Dzimšanas valsts	<u>X</u>	Atļauts lietot tikai ISO 3166 Alpha-2 kodus.
9.1.27	Or}		<Othr>	Cits identifikācijas veids		Nevar lietot kopā ar 9.1.22.
9.1.28	[1..1]		<Id>	Identifikators	<u>X</u>	
9.1.29	[0..1]		<SchmeNm>	Shēmas nosaukums		
9.1.30	{Or		<Cd>	Shēmas nosaukuma kods	<u>X</u>	Atļauts lietot tikai ISO 20022 noteiktos kodus (3. tabula). Nevar lietot kopā ar 9.1.31.
9.1.31	Or}		<Prtry>	Shēmas nosaukums	<u>X</u>	Nevar lietot kopā ar 9.1.30.

9.1.32	[0..1]		<Issr>	Identifikatora piešķirējs	<u>X</u>	
2.64	[0..1]		<Purp>	Maksājuma mērķis		
2.65	[1..1]		<Cd>	Maksājuma mērķa ISO kods	<u>X</u>	Atļauts lietot tikai ISO 20022 noteiktos kodus (4. tabula).
2.75	[0..1]		<RmtInf>	Informācija saņēmējam		Atļauts lietot tikai 2.76 vai 2.77.
2.76	{Or		<Ustrd>	Nestrukturēta	<u>X</u>	Nevar lietot kopā ar 2.77.
2.77	Or}		<Strd>	Strukturēta		Nevar lietot kopā ar 2.76. Tikai viens eksemplārs ar maksimālo zīmju skaitu 140.
2.97	[0..1]		<CdtrRefInf>	Saņēmēja maksājuma identifikators		
2.98	[1..1]		<Tp>	Saņēmēja maksājuma identifikatora tips		Atļauts lietot tikai kopā ar 2.103.
2.99	[1..1]		<CdOrPrtry>			
2.100	[1..1]		<Cd>	Saņēmēja maksājuma identifikatora tipa kods	<u>X</u>	Atļauts lietot tikai kodu "SCOR".
2.102	[0..1]		<Issr>	Saņēmēja maksājuma identifikatora tipa izsniedzējs	<u>X</u>	
2.103	[1..1]		<Ref>	Saņēmēja piešķirta maksājuma reference	<u>X</u>	Atļauts lietot tikai kopā ar 2.98.

7.2. Zibmaksājuma atmaksas ziņojums

Zibmaksājuma atmaksas ziņojumam ir šādi saknes elementi.

Nr.	Elementi
1.	<ul style="list-style-type: none"> <LBFastPmtRtr> <ul style="list-style-type: none"> <PmtRtr> <ul style="list-style-type: none"> <GrpHdr> <TxInf> <Signature>

Zibmaksājuma atmaksas ziņojumu sagatavo, balstoties uz ISO 20022 pacs.004.001.02 ziņojumu.

ISO numurs	Lieto-jums	Elements	Apraksts	Saite uz formātu	Papildu nosacījumi
1.0	[1..1]	<GrpHdr>	Zibmaksājuma atmaksas ziņojumu paketes informācija		
1.1	[1..1]	<MsgId>	Paketes identifikators	<u>X</u>	
1.2	[1..1]	<CreDtTm>	Paketes izveidošanas datums un laiks	<u>X</u>	
1.7	[1..1]	<NbOfTxS>	Zibmaksājuma atmaksas ziņojumu skaits paketē		Jāatbilst zibmaksājuma atmaksas ziņojumu skaitam paketē. Jālieto vērtība "1".
1.10	[1..1]	<TtlRtrdIntrBkSttlmAmt>	Zibmaksājuma atmaksas ziņojumu summa paketē	<u>X</u>	Jāatbilst visu zibmaksājuma atmaksas ziņojumu summai paketē.
1.11	[1..1]	<IntrBkSttlmDt>	Valutēšanas datums	<u>X</u>	
1.12	[1..1]	<SttlmInf>			
1.13	[1..1]	<SttlmMtd>	Norēķina metode	<u>X</u>	Jālieto kods "CLRG".
1.14	[0..1]	<SttlmAcct>	Norēķina konts		
1.1.0	[1..1]	<Id>			
1.1.1	[1..1]	<IBAN>	IBAN	<u>X</u>	
1.15	[1..1]	<ClrSys>			
1.17	[1..1]	<Prtry>	Klīringa sistēmas apzīmējums	<u>X</u>	Uz zibmaksājumu servisu sūtāmajos ziņojumos jālieto kods "RT1". No zibmaksājumu servisa saņemtajos ziņojumos tiek lietots kods "RT1" vai "TIPS".
1.24	[0..1]	<InstgAgt>	Paketes sūtītājs		Uz zibmaksājumu servisu sūtāmajos ziņojumos norādāms ziņojuma sūtītājs, kura zibmaksājumu segums tiks samazināts. No zibmaksājumu servisa saņemtajos ziņojumos norādāma iestāde, kas šo ziņojumu sūtījusi zibmaksājumu servisam.
6.1.0	[1..1]	<FinInstnId>			

6.1.1	[1..1]	<BIC>	Paketes sūtītāja BIC kods	<u>X</u>	
1.25	[0..1]	<InstdAgt>	Paketes saņēmējs		Uz zibmaksājumu sūtāmajos ziņojumos norādāms Latvijas Bankas BIC kods. No zibmaksājumu saņemtajos ziņojumos norādāms tā dalībnieka BIC kods, kura zibmaksājumu segums tiek palielināts.
6.1.0	[1..1]	<FinInstnId>			
6.1.1	[1..1]	<BIC>	Paketes saņēmēja BIC kods	<u>X</u>	
3.0	[1..n]	<TxInf>	Transakcijas informācija		
3.1	[1..1]	<RtrId>	Zibmaksājuma atmaksas ziņojuma identifikators	<u>X</u>	
3.2	[1..1]	<OrgnlGrpInf>	Sākotnējā ziņojuma informācija		
3.3	[1..1]	<OrgnlMsgId>	Sākotnējā ziņojuma paketes identifikators	<u>X</u>	
3.4	[1..1]	<OrgnlMsgNmId>	Sākotnējā ziņojuma tipa identifikators	<u>X</u>	Atļauts tikai kods "pacs.008".
3.6	[0..1]	<OrgnlInstrId>	Sākotnējā ziņojuma instrukcijas identifikators	<u>X</u>	Obligāts, ja ir ticis norādīts sākotnējā ziņojumā.
3.7	[1..1]	<OrgnlEndToEndId>	Sākotnējā ziņojuma maksātāja piešķirts identifikators	<u>X</u>	
3.8	[1..1]	<OrgnlTxId>	Sākotnējā ziņojuma transakcijas identifikators	<u>X</u>	
3.10	[1..1]	<OrgnlIntrBkSttlmAmt>	Sākotnējā ziņojuma summa	<u>X</u>	
3.11	[1..1]	<RtrdIntrBkSttlmAmt>	Atmaksājamā summa	<u>X</u>	Sk. papildu nosacījumus pie formāta.
3.13	[0..1]	<RtrdInstdAmt>	Atmaksājamā summa pirms komisijas maksas atskaitīšanas	<u>X</u>	Jālieto, ja tiek lietots 3.17. Var lietot tikai atbildē uz atsaukšanas pieprasījumu.
3.16	[0..1]	<ChrgBr>	Komisijas maksas maksātājs	<u>X</u>	Atļauts tikai kods "SLEV".
3.17	[0..1]	<ChrgsInf>	Komisijas maksas informācija		Atļauts tikai ziņojumos, kas ir atbilde uz zibmaksājuma atsaukumu.
3.18	[1..1]	<Amt>	Komisijas maksa	<u>X</u>	
3.19	[1..1]	<Pty>	Iestāde, kas atskaita komisijas maksu		
6.1.0	[1..1]	<FinInstnId>			
6.1.1	[1..1]	<BIC>	BIC kods	<u>X</u>	
3.22	[1..1]	<RtrRsnInf>	Atmaksas informācija		
3.23	[1..1]	<Orgtr>	Atmaksas iniciatora informācija		

9.1.0	{Or		<Nm>	Atmaksas iniciatora nosaukums, ja atmaksas iniciators ir klients	<u>X</u>	Nevar lietot kopā ar 9.1.12.
9.1.12	Or}		<Id>	Atmaksas iniciatora identifikators, ja atmaksas iniciatore ir kontu apkalpojoša iestāde		Nevar lietot kopā ar 9.1.0.
9.1.13	[1..1]		<OrgId>			
9.1.14	[1..1]		<BICOrBEI>	Atmaksas iniciatora BIC kods	<u>X</u>	
3.24	[1..1]		<Rsn>	Atmaksas iemesls		
3.25	[1..1]		<Cd>	Atmaksas iemesla kods	<u>X</u>	Atļauts tikai kods "FOCR".
3.27	[1..1]		<AddtlInf>	Papildu informācija	<u>X</u>	Aizpildāms ar atsaukuma ziņojuma referenci.
3.28	[1..1]		<OrgnlTxRef>	Informācija no sākotnējā ziņojuma		
3.35	[1..1]		<IntrBkSttlmDt>	Valutēšanas datums	<u>X</u>	
3.39	[1..1]		<SttlmInf>			
3.40	[1..1]		<SttlmMtd>	Norēķina metode	<u>X</u>	Jālieto kods "CLRG".
3.51	[1..1]		<PmtTpInf>			
3.54	[1..1]		<SvcLvl>	Servisa līmenis		
3.55	[1..1]		<Cd>	Kods	<u>X</u>	Atļauts tikai kods "SEPA".
3.57	[1..1]		<LclInstrm>	Informācija par banku savienības lokālajiem instrumentiem		Lieto, ja maksātāja iestāde un saņēmēja iestāde savstarpēji vienojušās.
3.58	[1..1]		<Cd>		<u>X</u>	Jālieto kods "INST".
3.61	[0..1]		<CtgyPurp>	Kategorijas kods		
3.62	{Or		<Cd>		<u>X</u>	Atļauts lietot tikai ISO 20022 noteiktos kodus (1. tabula). Nevar lietot kopā ar 3.63.
3.63	Or}		<Prtry>		<u>X</u>	Nevar lietot kopā ar 3.62.
3.84	[0..1]		<RmtInf>	Informācija saņēmējam		
3.85	{Or		<Ustrd>	Nestrukturēta	<u>X</u>	Nevar lietot kopā ar 3.86. Tikai viens eksemplārs ar maksimālo zīmju skaitu 140.
3.86	Or}		<Strd>	Strukturēta		Nevar lietot kopā ar 3.85. Tikai viens eksemplārs ar maksimālo zīmju skaitu 140.
3.106	[0..1]		<CdtrRefInf>	Saņēmēja maksājuma identifikators		

3.107	[1..1]		<Tp>	Saņēmēja maksājuma identifikatora tips		Atļauts lietot tikai kopā ar 3.112.
3.108	[1..1]		<CdOrPrtry>			
3.109	[1..1]		<Cd>	Saņēmēja maksājuma identifikatora tipa kods	<u>X</u>	Atļauts lietot tikai kodu "SCOR".
3.111	[0..1]		<Issr>	Izniedzējs	<u>X</u>	Saņēmēja maksājuma identifikatora tipa izsniedzējs.
3.112	[1..1]		<Ref>	Saņēmēja piešķirtā maksājuma reference	<u>X</u>	Atļauts lietot tikai kopā ar 3.107.
3.116	[0..1]		<UltmtDbtr>	Galamaksātājs		
9.1.0	[0..1]		<Nm>	Nosaukums	<u>X</u>	
9.1.12	[0..1]		<Id>	Identifikators		
9.1.13	{Or		<OrgId>	Organizācijas identifikācija		Nevar lietot kopā ar 9.1.21.
9.1.14	{Or		<BICOrBEI>	BIC kods vai BEI kods	<u>X</u>	Nevar lietot kopā ar 9.1.15.
9.1.15	Or}		<Othr>	Cits identifikācijas veids		Nevar lietot kopā ar 9.1.14.
9.1.16	[1..1]		<Id>	Identifikators	<u>X</u>	
9.1.17	[0..1]		<SchmeNm>	Shēmas nosaukums		
9.1.18	{Or		<Cd>	Shēmas nosaukuma kods	<u>X</u>	Atļauts lietot tikai ISO 20022 noteiktos kodus (2. tabula). Nevar lietot kopā ar 9.1.19.
9.1.19	Or}		<Prtry>	Shēmas nosaukums	<u>X</u>	Nevar lietot kopā ar 9.1.18.
9.1.20	[0..1]		<Issr>	Identifikatora piešķirējs	<u>X</u>	
9.1.21	Or}		<PrvtId>	Fiziskās personas identifikācija		Nevar lietot kopā ar 9.1.13.
9.1.22	{Or		<DtAndPlcOfBirth>	Dzimšanas vieta un datums		Nevar lietot kopā ar 9.1.27.
9.1.23	[1..1]		<BirthDt>	Dzimšanas datums	<u>X</u>	
9.1.24	[0..1]		<PrvcOfBirth>	Dzimšanas province	<u>X</u>	
9.1.25	[1..1]		<CityOfBirth>	Dzimšanas pilsēta	<u>X</u>	
9.1.26	[1..1]		<CtryOfBirth>	Dzimšanas valsts	<u>X</u>	Atļauts lietot tikai ISO 3166 Alpha-2 kodus.
9.1.27	Or}		<Othr>	Cits identifikators		Nevar lietot kopā ar 9.1.22.
9.1.28	[1..1]		<Id>	Identifikators	<u>X</u>	
9.1.29	[0..1]		<SchmeNm>	Shēmas nosaukums		
9.1.30	{Or		<Cd>	Shēmas nosaukuma kods	<u>X</u>	Atļauts lietot tikai ISO 20022 noteiktos kodus (3. tabula). Nevar lietot kopā ar 9.1.31.
9.1.31	Or}		<Prtry>	Shēmas nosaukums	<u>X</u>	Nevar lietot kopā ar 9.1.30.
9.1.32	[0..1]		<Issr>	Identifikatora piešķirējs	<u>X</u>	

3.117	[1..1]		<Dbtr>	Maksātājs		
9.1.0	[1..1]		<Nm>	Maksātāja nosaukums	X	
9.1.1	[0..1]		<PstlAdr>	Adrese		
9.1.10	[0..1]		<Ctry>	Valsts	X	Atļauts lietot tikai ISO 3166 Alpha-2 kodus.
9.1.11	[0..2]		<AdrLine>	Adreses rinda	X	Atļautas ne vairāk kā divas rindas.
9.1.12	[0..1]		<Id>	Identifikācija		
9.1.13	{Or		<OrgId>	Organizācijas identifikācija		Nevar lietot kopā ar 9.1.21.
9.1.14	{Or		<BICOrBEI>	BIC kods vai BEI kods	X	Nevar lietot kopā ar 9.1.15.
9.1.15	Or}		<Othr>	Cits identifikācijas veids		Nevar lietot kopā ar 9.1.14.
9.1.16	[1..1]		<Id>	Identifikators	X	
9.1.17	[0..1]		<SchmeNm>	Shēmas nosaukums		
9.1.18	{Or		<Cd>	Shēmas nosaukuma kods	X	Atļauts lietot tikai ISO 20022 noteiktos kodus (2. tabula). Nevar lietot kopā ar 9.1.19.
9.1.19	Or}		<Prtry>	Shēmas nosaukums	X	Nevar lietot kopā ar 9.1.18.
9.1.20	[0..1]		<Issr>	Identifikatora piešķirējs	X	
9.1.21	Or}		<PrvtId>	Fiziskās personas identifikācija		Nevar lietot kopā ar 9.1.13.
9.1.22	{Or		<DtAndPlcOfBirth>	Dzimšanas vieta un datums		Nevar lietot kopā ar 9.1.27.
9.1.23	[1..1]		<BirthDt>	Dzimšanas datums	X	
9.1.24	[0..1]		<PrvcOfBirth>	Dzimšanas province	X	
9.1.25	[1..1]		<CityOfBirth>	Dzimšanas pilsēta		
9.1.26	[1..1]		<CtryOfBirth>	Dzimšanas valsts	X	Atļauts lietot tikai ISO 3166 Alpha-2 kodus.
9.1.27	Or}		<Othr>	Cits identifikācijas veids		Nevar lietot kopā ar 9.1.22.
9.1.28	[1..1]		<Id>	Identifikators	X	
9.1.29	[0..1]		<SchmeNm>	Shēmas nosaukums		
9.1.30	{Or		<Cd>	Shēmas nosaukuma kods	X	Atļauts lietot tikai ISO 20022 noteiktos kodus (3. tabula). Nevar lietot kopā ar 9.1.31.
9.1.31	Or}		<Prtry>	Shēmas nosaukums	X	Nevar lietot kopā ar 9.1.30.
9.1.32	[0..1]		<Issr>	Identifikatora piešķirējs	X	
3.118	[1..1]		<DbtrAcct>	Maksātāja konts		Obligāts.
1.1.0	[1..1]		<Id>	Maksātāja konta identifikācija		
1.1.1	[1..1]		<IBAN>	IBAN	X	
3.119	[1..1]		<DbtrAgt>	Maksātāja iestāde		Atļauts lietot tikai BIC kodu.
6.1.0	[1..1]		<FinInstnId>	Finanšu iestādes identifikācija		

6.1.1	[1..1]		<BIC>	BIC kods	<u>X</u>	
3.121	[1..1]		<CdtrAgt>	Saņēmēja iestāde		Atļauts lietot tikai BIC kodu.
6.1.0	[1..1]		<FinInstnId>	Finanšu iestādes identifikācija		
6.1.1	[1..1]		<BIC>	BIC kods	<u>X</u>	
3.123	[1..1]		<Cdtr>	Maksājuma saņēmējs		
5.1.0	[1..1]		<Nm>	Maksājuma saņēmēja nosaukums	<u>X</u>	Obligāts.
9.1.1	[0..1]		<PstlAdr>	Adrese		
9.1.10	[0..1]		<Ctry>	Valsts	<u>X</u>	Atļauts lietot tikai ISO 3166 Alpha-2 kodus.
9.1.11	[0..2]		<AdrLine>	Adreses rinda	<u>X</u>	Atļautas ne vairāk kā divas rindas.
9.1.12	[0..1]		<Id>	Identifikācija		
9.1.13	{Or		<OrgId>	Organizācijas identifikācija		Nevar lietot kopā ar 9.1.21.
9.1.14	{Or		<BICOrBEI>	BIC kods vai BEI kods	<u>X</u>	Nevar lietot kopā ar 9.1.15.
9.1.15	Or}		<Othr>	Cits identifikācijas veids		Nevar lietot kopā ar 9.1.14.
9.1.16	[1..1]		<Id>	Identifikators	<u>X</u>	
9.1.17	[0..1]		<SchmeNm>	Shēmas nosaukums		
9.1.18	{Or		<Cd>	Shēmas nosaukuma kods	<u>X</u>	Atļauts lietot tikai ISO 20022 noteiktos kodus (2. tabula). Nevar lietot kopā ar 9.1.19.
9.1.19	Or}		<Prtry>	Shēmas nosaukums	<u>X</u>	Nevar lietot kopā ar 9.1.18.
9.1.20	[0..1]		<Issr>	Identifikatora piešķirējs	<u>X</u>	
9.1.21	Or}		<PrvtId>	Fiziskās personas identifikācija		Nevar lietot kopā ar 9.1.13.
9.1.22	{Or		<DtAndPlcOfBirth>	Dzimšanas vieta un datums		Nevar lietot kopā ar 9.1.27.
9.1.23	[1..1]		<BirthDt>	Dzimšanas datums	<u>X</u>	
9.1.24	[0..1]		<PrvcOfBirth>	Dzimšanas province	<u>X</u>	
9.1.25	[1..1]		<CityOfBirth>	Dzimšanas pilsēta	<u>X</u>	
9.1.26	[1..1]		<CtryOfBirth>	Dzimšanas valsts	<u>X</u>	Atļauts lietot tikai ISO 3166 Alpha-2 kodus.
9.1.27	Or}		<Othr>	Cits identifikācijas veids		Nevar lietot kopā ar 9.1.22.
9.1.28	[1..1]		<Id>	Identifikators	<u>X</u>	
9.1.29	[0..1]		<SchmeNm>	Shēmas nosaukums		
9.1.30	{Or		<Cd>	Shēmas nosaukuma kods	<u>X</u>	Atļauts lietot tikai ISO 20022 noteiktos kodus (3. tabula). Nevar lietot kopā ar 9.1.31.
9.1.31	Or}		<Prtry>	Shēmas nosaukums	<u>X</u>	Nevar lietot kopā ar 9.1.30.
9.1.32	[0..1]		<Issr>	Identifikatora piešķirējs	<u>X</u>	

3.124	[1..1]		<CdtrAcct>	Maksājuma saņēmēja konts		Obligāts.
1.1.0	[1..1]		<Id>	Maksājuma saņēmēja konta identifikācija		
1.1.1	[1..1]		<IBAN>	IBAN	<u>X</u>	
3.125	[0..1]		<UltmtCdtr>	Galasaņēmējs		
5.1.0	[0..1]		<Nm>	Nosaukums	<u>X</u>	
9.1.12	[0..1]		<Id>	Identifikācija		
9.1.13	{Or		<OrgId>	Organizācijas identifikācija		Nevar lietot kopā ar 9.1.21.
9.1.14	{Or		<BICOrBEI>	BIC kods vai BEI kods	<u>X</u>	Nevar lietot kopā ar 9.1.15.
9.1.15	Or}		<Othr>	Cits identifikācijas veids		Nevar lietot kopā ar 9.1.14.
9.1.16	[1..1]		<Id>	Identifikators	<u>X</u>	
9.1.17	[0..1]		<SchmeNm>	Shēmas nosaukums		
9.1.18	{Or		<Cd>	Shēmas nosaukuma kods	<u>X</u>	Atļauts lietot tikai ISO 20022 noteiktos kodus (2. tabula). Nevar lietot kopā ar 9.1.19.
9.1.19	Or}		<Prtry>	Shēmas nosaukums	<u>X</u>	Nevar lietot kopā ar 9.1.18.
9.1.20	[0..1]		<Issr>	Identifikatora piešķirējs	<u>X</u>	
9.1.21	Or}		<PrvtId>	Fiziskās personas identifikācija		Nevar lietot kopā ar 9.1.13.
9.1.22	{Or		<DtAndPlcOfBirth>	Dzimšanas vieta un datums		Nevar lietot kopā ar 9.1.27.
9.1.23	[1..1]		<BirthDt>	Dzimšanas datums	<u>X</u>	
9.1.24	[0..1]		<PrvcOfBirth>	Dzimšanas province	<u>X</u>	
9.1.25	[1..1]		<CityOfBirth>	Dzimšanas pilsēta	<u>X</u>	
9.1.26	[1..1]		<CtryOfBirth>	Dzimšanas valsts	<u>X</u>	Atļauts lietot tikai ISO 3166 Alpha-2 kodus.
9.1.27	Or}		<Othr>	Cits identifikācijas veids		Nevar lietot kopā ar 9.1.22.
9.1.28	[1..1]		<Id>	Identifikators	<u>X</u>	
9.1.29	[0..1]		<SchmeNm>	Shēmas nosaukums		
9.1.30	{Or		<Cd>	Shēmas nosaukuma kods	<u>X</u>	Atļauts lietot tikai ISO 20022 noteiktos kodus (3. tabula). Nevar lietot kopā ar 9.1.31.
9.1.31	Or}		<Prtry>	Shēmas nosaukums	<u>X</u>	Nevar lietot kopā ar 9.1.30.
9.1.32	[0..1]		<Issr>	Identifikatora piešķirējs	<u>X</u>	

7.3. Zibmaksājuma statusa ziņojums

Zibmaksājuma statusa ziņojumu izmanto, lai informētu dalībnieku par ziņojuma statusu.

Tabulā apkopots būtiskāko zibmaksājuma statusa ziņojuma elementu lietojums dažādās situācijās.

Nr. p.k.	Apraksts	Ziņojuma sūtītājs GrpHdr/ InstgAgt/ FinInstn Id/BIC	Paketes statuss OrgnlGrp InfAndSts /GrpSts	Paketes statusa iemesla kods OrgnlGrpInfAndSts/StsRsnInf/Rsn/Cd	Paketes statusa piešķirējs OrgnlGrpInfAndSts/StsRsnInf/Orgtr/Nm	Transakcijas statuss TxInfAndSts/ TxSts	Transakcijas statusa iemesls TxInfAndSts/ StsRsnInf/ Rsn/Cd	Transakcijas statusa iemesla piešķirējs TxInfAndSts/StsRsnInf/Orgtr/Id/OrgIdBICorBEI	Sākotnējā ziņojuma tips OrgnlGrpInfAndSts/OrgnlMsgNmId	Ziņojuma saņēmējs	
1.	Saņēmēja iestādes apstiprinājums, ka zibmaksājums var tikt kreditēts	Saņēmēja iestādes BIC kods	ACCP	–	–	–	–	–	–	pacs.008	Maksātāja iestāde
2.	Saņēmēja iestādes noraidījums; zibmaksājums nevar tikt kreditēts	Saņēmēja iestādes BIC kods	–	–	–	RJCT	Saņēmēja iestādes transakcijas statusa iemesls	Saņēmēja iestādes BIC kods	pacs.008	Maksātāja iestāde	
3.	Apstiprinājums saņēmēja iestādei par zibmaksājuma izpildi	Zibmaksājumu servisa BIC kods	ACCP	–	–	–	–	–	pacs.008	Saņēmēja iestāde	
4.	Informācija saņēmēja iestādei par to, ka zibmaksājums nav izpildīts	Zibmaksājumu servisa BIC kods	–	–	–	RJCT	Saņēmēja iestādes transakcijas statusa iemesls	Zibmaksājumu servisa BIC kods	pacs.008	Saņēmēja iestāde	
5.	Zibmaksājumu servisa nosūtīts ziņojums saņēmēja iestādei par	Zibmaksājumu servisa BIC kods	–	–	–	RJCT	TM01	Zibmaksājumu servisa BIC kods	pacs.008	Saņēmēja iestāde	

	zibmaksājuma noraidīšanu noilguma (<i>time-out</i>) dēļ									
6.	Zibmaksājumu servisa nosūtīts ziņojums maksātāja iestādei par zibmaksājuma noraidīšanu noilguma (<i>time-out</i>) dēļ	Zibmaksājumu servisa BIC kods	–	–	–	RJCT	AB06	Zibmaksājumu servisa BIC kods	pacs.008	Maksātāja iestāde
7.	Zibmaksājumu servisa nosūtīts ziņojums maksātāja iestādei par ziņojuma noraidīšanu neatbilstošu formātu dēļ	Zibmaksājumu servisa BIC kods	RJCT	FF01	NOTAVAILABLE	Netiek izmantots	Netiek izmantots	Netiek izmantots	pacs.008 camt.056 pacs.028	Maksātāja iestāde
8.	Zibmaksājumu servisa nosūtīts ziņojums saņēmēja iestādei par ziņojuma noraidīšanu neatbilstošu formātu dēļ	Zibmaksājumu servisa BIC kods	RJCT	FF01	NOTAVAILABLE	Netiek izmantots	Netiek izmantots	Netiek izmantots	pacs.002 pacs.004 camt.029	Saņēmēja iestāde
9.	Zibmaksājumu servisa nosūtīts ziņojums maksātāja iestādei par ziņojuma	Zibmaksājumu servisa BIC kods	–	–	–	RJCT	Zibmaksājumu servisa kļūdas kods	Zibmaksājumu servisa BIC kods	pacs.008 camt.056 pacs.028	Maksātāja iestāde


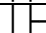
	noraidīšanu, veicot ziņojuma pārbaudi									
10.	Zibmaksājumu servisa nosūtīts ziņojums saņēmēja iestādei par ziņojuma noraidīšanu, veicot ziņojuma pārbaudi	Zibmaksājumu servisa BIC kods	–	–	–	RJCT	Zibmaksājumu servisa kļūdas kods	Zibmaksājumu servisa BIC kods	pacs.002 pacs.004 camt.029	Saņēmēja iestāde

Zibmaksājuma statusa ziņojumam ir šādi saknes elementi.

Nr.	Elementi
1.	<pre> <Document> ├── <FIToFIPmtStsRpt> │ ├── <GrpHdr> │ │ └── │ └── <OrgnlGrpInfAndSts> │ └── └── <TxInfAndSts> </pre>

Zibmaksājuma statusa ziņojumu sagatavo, balstoties uz ISO 20022 pacs.002.001.03 ziņojumu.

Zibmaksājuma statusa ziņojumu nosūta, lai informētu zibmaksājumu servisa dalībnieku vai zibmaksājumu servisu par to, ka dalībnieka ar reģistrēto BIC kodu iesniegtais zibmaksājuma ziņojums vai zibmaksājuma atmaksas ziņojums akceptēts un zibmaksājums ieskaitīts saņēmēja kontā vai ziņojums noraidīts.

ISO numurs	Lieto- numurs	Elements	Apraksts	Saite uz formātu	Papildu nosacījumi
1.0	[1..1]	 <GrpHdr>	Zibmaksājuma statusa ziņojumu paketes informācija		
1.1	[1..1]	 <MsgId>	Zibmaksājuma statusa ziņojumu paketes identifikators	<u>X</u>	

1.2	[1..1]		<CreDtTm>	Paketes izveidošanas datums un laiks	<u>X</u>	
1.3	[1..1]		<InstgAgt>	Ziņojuma sūtītājs		Uz zibmaksājumu servisu sūtāmajos ziņojumos norādāms ziņojuma sūtītājs, kura zibmaksājumu segums tiks samazināts. No zibmaksājumu servisa sūtītajos ziņojumos norādāma iestāde, kas šo ziņojumu sūtījusi zibmaksājumu servisam.
6.1.0	[1..1]		<FinInstnId>			
6.1.1	[1..1]		<BIC>	Ziņojuma sūtītāja BIC kods	<u>X</u>	
1.4	[1..1]		<InstdAgt>	Ziņojuma saņēmējs		Uz zibmaksājumu servisu sūtāmajos ziņojumos norādāms Latvijas Bankas BIC. No zibmaksājumu servisa saņemtajos ziņojumos norādāms dalībnieks, kura zibmaksājumu segums tiks palielināts.
6.1.0	[1..1]		<FinInstnId>			
6.1.1	[1..1]		<BIC>	Ziņojuma saņēmēja BIC kods	<u>X</u>	
2.0	[1..1]		<OrgnlGrpInfAndSts>			
2.1	[1..1]		<OrgnlMsgId>			
2.2	[1..1]		<OrgnlMsgNmId>	Noraidīto ziņojumu tips	<u>X</u>	Jālieto kodi "pacs.008", "pacs.004", "pacs.002", "pacs.028", "camt.056" un "camt.029".
2.6	[1..1]		<GrpSts>	Maksājuma statusa kods	<u>X</u>	Jālieto kods "ACCP" vai kods "RJCT". "RJCT" lieto tikai tad, ja ziņojums neatbilst formātam.
2.7	[1..1]		<StsRsnInf>	Statusa iemesla informācija		
2.8	[0..1]		<Orgtr>	Maksājuma statusa informācijas sniedzējs		Obligāts, ja 2.6 ir "RJCT".
9.1.0	{Or		<Nm>	Nosaukums	<u>X</u>	Nosaukumu lieto, ja statusa informācijas sniedzējs ir maksājumu sistēma, kurai nav BIC koda.
9.1.12	Or}		<Id>			
9.1.13	[1..1]		<OrgId>			
9.1.14	[1..1]		<BICorBEI>	Statusa piešķirēja BIC kods	<u>X</u>	
2.9	[0..1]		<Rsn>	Ziņojuma noraidīšanas iemesls		Obligāts, ja 2.6 ir "RJCT". Atļauts lietot tikai no EKS sistēmas nosūtāmajos ziņojumos.

2.10	{Or		<Cd>	Ziņojuma noraidīšanas iemesla ISO kods	<u>X</u>	Jālieto kods "FF01" – kļūdainais ziņojums.
2.11	Or}		<Prtry>	Ziņojuma noraidīšanas iemesla EKS sistēmas kods	<u>X</u>	Jālieto kods "TECH" – tehniskas problēmas.
3.0	[1..1]		<TxInfAndSts>			
3.1	[1..1]		<StsId>	Zibmaksājuma statusa ziņojuma identifikators	<u>X</u>	
3.2	[0..1]		<OrgnlInstrId>	Sākotnējā ziņojuma instrukcijas identifikators	<u>X</u>	
3.3	[1..1]		<OrgnlEndToEndId>	Sākotnējā ziņojuma maksātāja piešķirts identifikators	<u>X</u>	
3.4	[1..1]		<OrgnlTxId>	Sākotnējā ziņojuma transakcijas identifikators	<u>X</u>	Identifikatora avots specifisks katram ziņojuma tipam (camt.056 – <CxlId>, camt.029 – <CxlStsId>, pacs.028 – <StsReqId>)
3.5	[0..1]		<TxSts>	Transakcijas statuss	<u>X</u>	Atļauts lietot tikai kodu "RJCT". Nevar lietot, ja 2.6 ir "ACCP".
3.6	[0..1]		<StsRsnInf>	Statusa iemesla informācija		Obligāts, ja 2.6 ir "RJCT".
3.7	[1..1]		<Orgtr>	Statusa piešķirējs		
9.1.12	[1..1]		<Id>			
9.1.13	[1..1]		<OrgId>			
9.1.14	[1..1]		<BICorBEI>	Statusa piešķirēja BIC kods	<u>X</u>	Latvijas Bankas vai saņēmēja iestādes BIC kods.
3.8	[1..1]		<Rsn>	Statusa iemesls		Nevar lietot, ja 2.6 ir "ACCP". Obligāts, ja 2.6 ir "RJCT".
3.9	{Or		<Cd>	Statusa iemesla ISO kods	<u>X</u>	Atļauts lietot tikai norādītos kodus (8. tabula). Nevar lietot kopā ar 3.10.
3.10	Or}		<Prtry>	Statusa iemesla zibmaksājumu servisa kods		Atļauts lietot tikai no EKS sistēmas nosūtāmajos ziņojumos. Atļauts lietot tikai norādītos kodus (9. tabula). Nevar lietot kopā ar 3.9. Ja ziņojums ir zibmaksājuma ziņojuma noraidījums ar kodu "XT13" vai "XT33", elements tiek formēts šādi [Kods][tukšuma simbols][kļūdainais tags].

3.15	[1..1]	<AcceptncDtTm>	Sākotnējā ziņojuma akceptēšanas datums un laiks	<u>X</u>	
3.20	[1..1]	<OrgnlTxRef>	Informācija no sākotnējā zibmaksājuma		
3.43	[0..1]	<PmtTpInf>	Informācija par sākotnējā maksājuma tipu		
3.46	[1..1]	<SvcLvl>	Servisa līmenis		
3.47	[1..1]	<Cd>	Kods	<u>X</u>	Jālieto kods "SEPA".
3.49	[1..1]	<LclInstrm>	Informācija par banku savienības lokālajiem instrumentiem		
3.50	[1..1]	<Cd>	Kods	<u>X</u>	Jālieto kods "INST".
3.53	[0..1]	<CtgyPurp>	Kategorijas kods		
3.54	{Or	<Cd>		<u>X</u>	Atļauts lietot tikai ISO 20022 noteiktos kodus (1. tabula). Nevar lietot kopā ar 3.55
3.55	Or}	<Prtry>		<u>X</u>	Nevar lietot kopā ar 3.54
3.109	[1..1]	<DbtrAgt>	Maksātāja iestāde		Sākotnējā zibmaksājuma maksātāja iestāde.
6.1.0	[1..1]	<FinInstnId>			
6.1.1	[1..1]	<BIC>		<u>X</u>	

7.4. Zibmaksājuma atsaukuma ziņojums

Zibmaksājuma atsaukuma ziņojumam ir šādi saknes elementi.

Nr.	Elementi
1.	<ul style="list-style-type: none"> <LBFastPmtCxlReq> <FIToFIPmtCxlReq> <Assgnmt> <CtrlData> <Undrlyg> <Signature>

Zibmaksājuma atsaukuma ziņojumu sagatavo, balstoties uz ISO 20022 camt.056.001.01 ziņojumu.

Zibmaksājuma atsaukuma ziņojumu nosūta, lai informētu zibmaksājumu servisa dalībnieku par pieprasījumu atmaksāt iepriekš norēķinātu zibmaksājumu, kura detaļas norādītas ziņojumā.

ISO numurs	Lieto-jums	Elements	Apraksts	Saite uz formātu	Papildu nosacījumi
1.0	[1..1]	<Assgnmt>			
1.1	[1..1]	<Id>	Zibmaksājuma atsaukuma ziņojumu paketes identifikators	<u>X</u>	
1.2	[1..1]	<Assgnr>	Zibmaksājuma atsaukuma ziņojumu sūtītājs		Uz zibmaksājumu servisu sūtāmajos ziņojumos jānorāda sūtītāja iestādes BIC kods, no zibmaksājumu servisa saņemtajos ziņojumos norādīts Latvijas Bankas BIC kods.
1.4	[1..1]	<Agt>			
2.1.0	[1..1]	<FinInstnId>			
2.1.1	[1..1]	<BIC>	BIC kods	<u>X</u>	
1.5	[1..1]	<Assgne>	Atsaukuma pieprasījumu ziņojuma adresāts		Uz zibmaksājumu servisu sūtāmajos ziņojumos jānorāda Latvijas Bankas BIC kods, no zibmaksājumu servisa saņemtajos ziņojumos norādīts saņēmēja iestādes BIC kods.
1.7	[1..1]	<Agt>			
2.1.0	[1..1]	<FinInstnId>			
2.1.1	[1..1]	<BIC>	BIC kods	<u>X</u>	
1.8	[1..1]	<CreDtTm>	Ziņojuma izveidošanas datums un laiks	<u>X</u>	
3.0	[1..1]	<CtrlData>			
3.1	[1..1]	<NbOfTxs>	Kopējais atsaukamo zibmaksājumu skaits	<u>X</u>	
4.0	[1..1]	<Undrlyg>	Atsaucamā ziņojuma kopija		Jābūt vismaz vienam ziņojumam.
4.21	[1..1]	<TxInf>	Transakcijas informācija		Atsaucamā ziņojuma kopija.
4.22	[1..1]	<CxlId>	Zibmaksājuma atsaukuma ziņojuma identifikators	<u>X</u>	

4.29	[1..1]		<OrgnlGrpInf>	Atsaucamā ziņojuma informācija		
4.30	[1..1]		<OrgnlMsgId>	Atsaucamā ziņojuma pakas identifikators	X	
4.31	[1..1]		<OrgnlMsgNmId>	Atsaucamā ziņojuma tips	X	Jālieto kods "pacs.008".
4.33	[0..1]		<OrgnlInstrId>	Atsaucamā ziņojuma instrukcijas identifikators	X	
4.34	[1..1]		<OrgnlEndToEndId>	Atsaucamā ziņojuma maksātāja piešķirtais identifikators	X	
4.35	[1..1]		<OrgnlTxId>	Atsaucamā ziņojuma transakcijas identifikators	X	
4.37	[1..1]		<OrgnlIntrBkSttlmAmt>	Atsaucamā ziņojuma summa	X	
4.38	[1..1]		<OrgnlIntrBkSttlmDt>	Atsaucamā ziņojuma valutēšanas datums	X	
4.41	[1..1]		<CxlRsnInf>	Atsaukšanas iemesla informācija		
4.42	[1..1]		<Orgtr>	Atsaukšanas iniciators		
5.1.0	{Or		<Nm>	Atsaukšanas iniciatora nosaukums, ja atsaukšanas iniciators ir klients	X	Nevar lietot kopā ar 5.1.12. Jābūt norādītam, ja 4.44 satur vērtību "CUST" vai 4.45 satur vērtību "AM09" vai "AC03"
5.1.12	Or}		<Id>	Atsaukšanas iniciatoru identificējošā informācija, ja iniciatore ir kontu apkalpojoša iestāde		Nevar lietot kopā ar 5.1.0.
5.1.13	[1..1]		<OrgId>			
5.1.14	[1..1]		<BICOrBEI>	Atsaukšanas iniciatora BIC kods	X	
4.43	[1..1]		<Rsn>	Atsaukšanas iemesla informācija		
4.44	{Or		<Cd>	Atsaukšanas iemesla ISO kods	X	Atļauts lietot kodu "DUPL" (dublēts zibmaksājums) vai "CUST" (maksātāja iniciēts atsaukums). Nevar lietot kopā ar 4.45.
4.45	Or}		<Prtry>	Atsaukšanas iemesla kods	X	Atļauts lietot tikai norādītos kodus (5. tabula). Nevar lietot kopā ar 4.44.
4.46	[0..1]		<AddtlInf>	Papildinformācija	X	Lauku var izmantot tikai, ja 4.44 satur vērtību "CUST" vai 4.45 satur vērtību "FRAD", "AM09" vai "AC03".
4.47	[1..1]		<OrgnlTxRef>	Atsaucamā ziņojuma informācija		
6.1.52	[1..1]		<SttlmInf>			
6.1.53	[1..1]		<SttlmMtd>	Norēķina metode	X	Jālieto kods "CLRG".

6.1.68	[1..1]		<ClrSys>			
6.1.70	[1..1]		<Prtry>	Kliringa sistēmas apzīmējums	<u>X</u>	Uz zibmaksājumu servisu sūtāmajos ziņojumos jālieto kods "RT1". No zibmaksājumu servisa saņemtajos ziņojumos tiek lietots kods "RT1" vai "TIPS".
6.1.233	[1..1]		<PmtTpInf>			
6.1.236	[1..1]		<SvcLvl>			
6.1.237	[1..1]		<Cd>	Servisa kods	<u>X</u>	Jālieto kods "SEPA".
6.1.239	[1..1]		<LclInstrm>	Shēmas vai servisa pazīme		
6.1.240	{Or		<Cd>		<u>X</u>	Atļauts lietot tikai kodu "INST".
6.1.243	[0..1]		<CtgyPurp>	Kategorijas kods		
6.1.244	{Or		<Cd>		<u>X</u>	Atļauts lietot tikai ISO 20022 noteiktos kodus (1. tabula). Nevar lietot kopā ar 6.1.245.
6.1.245	Or}		<Prtry>		<u>X</u>	Nevar lietot kopā ar 6.1.244.
6.1.467	[0..1]		<RmtInf>	Informācija saņēmējam		
6.1.468	{Or		<Ustrd>	Nestukturēta	<u>X</u>	Nevar lietot kopā ar 6.1.469.
6.1.469	Or}		<Strd>	Strukturēta		Nevar lietot kopā ar 6.1.468. Tikai viens eksemplārs ar maksimālo zīmju skaitu 140.
6.1.489	[0..1]		<CdtrRefInf>	Saņēmēja maksājuma identifikators		
6.1.490	[1..1]		<Tp>	Saņēmēja maksājuma identifikatora tips		Atļauts lietot tikai kopā ar 6.1.495.
6.1.491	[1..1]		<CdOrPrtry>			
6.1.492	[1..1]		<Cd>	Saņēmēja maksājuma identifikatora tipa kods	<u>X</u>	Atļauts lietot tikai kodu "SCOR".
6.1.494	[0..1]		<Issr>	Saņēmēja maksājuma identifikatora tipa izsniedzējs	<u>X</u>	
6.1.495	[1..1]		<Ref>	Saņēmēja piešķirta zibmaksājuma reference	<u>X</u>	Atļauts lietot tikai kopā ar 6.1.490.
6.1.583	[0..1]		<UltmtDbtr>	Galamaksātājs		
6.1.584	[0..1]		<Nm>	Nosaukums	<u>X</u>	
6.1.596	[0..1]		<Id>	Identifikators		
6.1.597	{Or		<OrgId>	Organizācijas identifikācija		Nevar lietot kopā ar 6.1.605.
6.1.598	{Or		<BICorBEI>	BIC kods vai BEI kods	<u>X</u>	Nevar lietot kopā ar 6.1.599.
6.1.599	Or}		<Othr>	Cits identifikācijas veids		Nevar lietot kopā ar 6.1.598.

6.1.600	[1..1]			<Id>	Identifikators	X	
6.1.601	[0..1]			<SchmeNm>	Shēmas nosaukums		
6.1.602	{Or			<Cd>	Shēmas nosaukuma kods	X	Atļauts lietot tikai ISO 20022 noteiktos kodus (2. tabula). Nevar lietot kopā ar 6.1.603.
6.1.603	Or}			<Prtry>	Shēmas nosaukums	X	Nevar lietot kopā ar 6.1.602.
6.1.604	[0..1]			<Issr>	Identifikatora piešķirējs	X	
6.1.605	Or}			<PrvtId>	Fiziskās personas identifikācija		Nevar lietot kopā ar 6.1.597.
6.1.606	{Or			<DtAndPlcOfBirth>	Dzimšanas vieta un datums		Nevar lietot kopā ar 6.1.611.
6.1.607	[1..1]			<BirthDt>	Dzimšanas datums	X	
6.1.608	[0..1]			<PrvcOfBirth>	Dzimšanas province	X	
6.1.609	[1..1]			<CityOfBirth>	Dzimšanas pilsēta	X	
6.1.610	[1..1]			<CtryOfBirth>	Dzimšanas valsts	X	Atļauts lietot tikai ISO 3166 Alpha-2 kodus.
6.1.611	Or}			<Othr>	Cits identifikācijas veids		Nevar lietot kopā ar 6.1.606.
6.1.612	[1..1]			<Id>	Identifikators	X	
6.1.613	[0..1]			<SchmeNm>	Shēmas nosaukums		
6.1.614	{Or			<Cd>	Shēmas nosaukuma kods	X	Atļauts lietot tikai ISO 20022 noteiktos kodus (3. tabula). Nevar lietot kopā ar 6.1.615.
6.1.615	Or}			<Prtry>	Shēmas nosaukums	X	Nevar lietot kopā ar 6.1.614.
6.1.616	[0..1]			<Issr>	Identifikatora piešķirējs	X	
6.1.626	[1..1]			<Dbtr>	Maksātājs		
6.1.627	[1..1]			<Nm>	Maksātāja nosaukums	X	Obligāts.
6.1.628	[0..1]			<PstlAdr>	Adrese		
6.1.637	[0..1]			<Ctry>	Valsts	X	Atļauts lietot tikai ISO 3166 Alpha-2 kodus.
6.1.638	[0..2]			<AdrLine>	Adreses rinda	X	Atļautas ne vairāk kā divas rindas.
6.1.639	[0..1]			<Id>	Identifikācija		
6.1.640	{Or			<OrgId>	Organizācijas identifikācija		Nevar lietot kopā ar 6.1.648.
6.1.641	{Or			<BICOrBEI>	BIC kods vai BEI kods	X	Nevar lietot kopā ar 6.1.642.
6.1.642	Or}			<Othr>	Cits identifikācijas veids		Nevar lietot kopā ar 6.1.641.
6.1.643	[1..1]			<Id>	Identifikators	X	
6.1.644	[0..1]			<SchmeNm>	Shēmas nosaukums		
6.1.645	{Or			<Cd>	Shēmas nosaukuma kods	X	Atļauts lietot tikai ISO 20022 noteiktos kodus (2. tabula). Nevar lietot kopā ar 6.1.646.
6.1.646	Or}			<Prtry>	Shēmas nosaukums	X	Nevar lietot kopā ar 6.1.645.
6.1.647	[0..1]			<Issr>	Identifikatora piešķirējs	X	
6.1.648	Or}			<PrvtId>	Fiziskās personas identifikācija		Nevar lietot kopā ar 6.1.640.

6.1.649	{Or		<DtAndPlcOfBirth>	Dzimšanas vieta un datums		Nevar lietot kopā ar 6.1.654.
6.1.650	[1..1]		└─ <BirthDt>	Dzimšanas datums	X	
6.1.651	[0..1]		└─ <PrvcOfBirth>	Dzimšanas province	X	
6.1.652	[1..1]		└─ <CityOfBirth>	Dzimšanas pilsēta	X	
6.1.653	[1..1]		└─ <CtryOfBirth>	Dzimšanas valsts	X	Atļauts lietot tikai ISO 3166 Alpha-2 kodus.
6.1.654	Or}		└─ <Othr>	Cits identifikācijas veids		Nevar lietot kopā ar 6.1.649.
6.1.655	[1..1]		└─ <Id>	Identifikators	X	
6.1.656	[0..1]		└─ <SchmeNm>	Shēmas nosaukums		
6.1.657	{Or		└─ <Cd>	Shēmas nosaukuma kods	X	Atļauts lietot tikai ISO 20022 noteiktos kodus (3. tabula). Nevar lietot kopā ar 6.1.658.
6.1.658	Or}		└─ <Prtry>	Shēmas nosaukums	X	Nevar lietot kopā ar 6.1.657.
6.1.659	[0..1]		└─ <Issr>	Identifikatora piešķirējs	X	
6.1.669	[1..1]		└─ <DbtrAcct>	Maksātāja konts		Obligāts.
6.1.670	[1..1]		└─ <Id>	Maksātāja konta identifikācija		
6.1.671	[1..1]		└─ <IBAN>	IBAN	X	
6.1.683	[1..1]		└─ <DbtrAgt>	Maksātāja iestāde		Atļauta tikai BIC koda lietošana.
6.1.684	[1..1]		└─ <FinInstnId>	Finanšu iestādes identifikācija		
6.1.685	[1..1]		└─ <BIC>	BIC kods	X	Norādītajam BIC kodam jābūt pieejamam maršrutēšanas tabulā.
6.1.737	[1..1]		└─ <CdtrAgt>	Saņēmēja iestāde		Atļauta tikai BIC koda lietošana.
6.1.738	[1..1]		└─ <FinInstnId>	Finanšu iestādes identifikācija		
6.1.739	[1..1]		└─ <BIC>	BIC kods	X	Norādītajam BIC kodam jābūt pieejamam maršrutēšanas tabulā.
6.1.791	[1..1]		└─ <Cdtr>	Maksājuma saņēmējs		
6.1.792	[1..1]		└─ <Nm>	Maksājuma saņēmēja nosaukums	X	Obligāts.
6.1.793	[0..1]		└─ <PstlAdr>	Adrese		
6.1.802	[0..1]		└─ <Ctry>	Valsts	X	Atļauts lietot tikai ISO 3166 Alpha-2 kodus.
6.1.803	[0..2]		└─ <AdrLine>	Adreses rinda	X	Atļautas ne vairāk kā divas rindas.
6.1.804	[0..1]		└─ <Id>	Identifikācija		
6.1.805	{Or		└─ <OrgId>	Organizācijas identifikācija		Nevar lietot kopā ar 6.1.813.
6.1.806	{Or		└─ <BICOrBEI>	BIC kods vai BEI kods	X	Nevar lietot kopā ar 6.1.807.
6.1.807	Or}		└─ <Othr>	Cits identifikācijas veids		Nevar lietot kopā ar 6.1.806.
6.1.808	[1..1]		└─ <Id>	Identifikators	X	
6.1.809	[0..1]		└─ <SchmeNm>	Shēmas nosaukums		
6.1.810	{Or		└─ <Cd>	Shēmas nosaukuma kods	X	Atļauts lietot tikai ISO 20022 noteiktos kodus (2. tabula). Nevar lietot kopā ar 6.1.811.

6.1.811	Or}		<Prtry>	Shēmas nosaukums	<u>X</u>	Nevar lietot kopā ar 6.1.810.
6.1.812	[0..1]		<Issr>	Identifikatora piešķirējs	<u>X</u>	
6.1.813	Or}		<PrvtId>	Fiziskās personas identifikācija		Nevar lietot kopā ar 6.1.805.
6.1.814	{Or		<DtAndPlcOfBirth>	Dzimšanas vieta un datums		Nevar lietot kopā ar 6.1.819.
6.1.815	[1..1]		<BirthDt>	Dzimšanas datums	<u>X</u>	
6.1.816	[0..1]		<PrvcOfBirth>	Dzimšanas province	<u>X</u>	
6.1.817	[1..1]		<CityOfBirth>	Dzimšanas pilsēta	<u>X</u>	
6.1.818	[1..1]		<CtryOfBirth>	Dzimšanas valsts	<u>X</u>	Atļauts lietot tikai ISO 3166 Alpha-2 kodus.
6.1.819	Or}		<Othr>	Cits identifikācijas veids		Nevar lietot kopā ar 6.1.814.
6.1.820	[1..1]		<Id>	Identifikators	<u>X</u>	
6.1.821	[0..1]		<SchmeNm>	Shēmas nosaukums		
6.1.822	{Or		<Cd>	Shēmas nosaukuma kods	<u>X</u>	Atļauts lietot tikai ISO 20022 noteiktos kodus (3. tabula). Nevar lietot kopā ar 6.1.823.
6.1.823	Or}		<Prtry>	Shēmas nosaukums	<u>X</u>	Nevar lietot kopā ar 6.1.822.
6.1.824	[0..1]		<Issr>	Identifikatora piešķirējs	<u>X</u>	
6.1.834	[1..1]		<CdtrAcct>	Maksājuma saņēmēja konts		Obligāts.
6.1.835	[1..1]		<Id>	Maksājuma saņēmēja konta identifikācija		
6.1.836	[1..1]		<IBAN>	IBAN	<u>X</u>	
6.1.848	[0..1]		<UltmtCdtr>	Galasaņēmējs		
6.1.849	[0..1]		<Nm>	Nosaukums	<u>X</u>	
6.1.861	[0..1]		<Id>	Identifikācija		
6.1.862	{Or		<OrgId>	Organizācijas identifikācija		Nevar lietot kopā ar 6.1.870.
6.1.863	{Or		<BICOrBEI>	BIC kods vai BEI kods	<u>X</u>	Nevar lietot kopā ar 6.1.864.
6.1.864	Or}		<Othr>	Cits identifikācijas veids		Nevar lietot kopā ar 6.1.863.
6.1.865	[1..1]		<Id>	Identifikators	<u>X</u>	
6.1.866	[0..1]		<SchmeNm>	Shēmas nosaukums		
6.1.867	{Or		<Cd>	Shēmas nosaukuma kods	<u>X</u>	Atļauts lietot tikai ISO 20022 noteiktos kodus (2. tabula). Nevar lietot kopā ar 6.1.868.
6.1.868	Or}		<Prtry>	Shēmas nosaukums	<u>X</u>	Nevar lietot kopā ar 6.1.867.
6.1.869	[0..1]		<Issr>	Identifikatora piešķirējs	<u>X</u>	
6.1.870	Or}		<PrvtId>	Fiziskās personas identifikācija		Nevar lietot kopā ar 6.1.862.
6.1.871	{Or		<DtAndPlcOfBirth>	Dzimšanas vieta un datums		Nevar lietot kopā ar 6.1.876.
6.1.872	[1..1]		<BirthDt>	Dzimšanas datums	<u>X</u>	
6.1.873	[0..1]		<PrvcOfBirth>	Dzimšanas province	<u>X</u>	
6.1.874	[1..1]		<CityOfBirth>	Dzimšanas pilsēta	<u>X</u>	

6.1.875	[1..1]		<CtryOfBirth>	Dzimšanas valsts	<u>X</u>	Atļauts lietot tikai ISO 3166 Alpha-2 kodus.
6.1.876	Or}		<Othr>	Cits identifikācijas veids		Nevar lietot kopā ar 6.1.871.
9.1.28	[1..1]		<Id>	Identifikators	<u>X</u>	
9.1.29	[0..1]		<SchmeNm>	Shēmas nosaukums		
9.1.30	{Or		<Cd>	Shēmas nosaukuma kods	<u>X</u>	Atļauts lietot tikai ISO 20022 noteiktos kodus (4. tabula). Nevar lietot kopā ar 9.1.31.
9.1.31	Or}		<Prtry>	Shēmas nosaukums	<u>X</u>	Nevar lietot kopā ar 9.1.30.
9.1.32	[0..1]		<Issr>	Identifikatora piešķirējs	<u>X</u>	

7.5. Zibmaksājuma atsaukuma atteikuma ziņojums

Zibmaksājuma atsaukuma atteikuma ziņojumam ir šādi saknes elementi.

Nr.	Elementi
1.	<ul style="list-style-type: none"> <LBFastRsltnOfInvstgtn> <ul style="list-style-type: none"> <RsltnOfInvstgtn> <ul style="list-style-type: none"> <Assgnmt> <Sts> <CxlDtls> <Signature>

Zibmaksājuma atsaukuma atteikuma ziņojumu sagatavo, balstoties uz ISO 20022 camt.029.001.03 ziņojumu.

Zibmaksājuma atsaukuma atteikuma ziņojumu nosūta, lai informētu zibmaksājumu servisa dalībnieku par to, ka nav iespējams veikt pieprasītā zibmaksājuma atmaksu.

ISO numurs	Lieto- jums	Elements	Apraksts	Saite uz formātu	Papildu nosacījumi
1.0	[1..1]	<Assgnmt>			
1.1	[1..1]	<Id>	Zibmaksājuma atsaukuma atteikuma paketes identifikators	<u>X</u>	

1.2	[1..1]	<Assgnr>	Zibmaksājuma atsaukuma atteikuma paketes sūtītājs		Uz zibmaksājumu servisu sūtāmajos ziņojumos jānorāda sūtītāja iestādes BIC kods, no zibmaksājumu servisa saņemtajos ziņojumos norādīts Latvijas Bankas BIC kods.
1.4	[1..1]	<Agt>			
2.1.0	[1..1]	<FinInstnId>			
2.1.1	[1..1]	<BIC>	BIC kods	<u>X</u>	
1.5	[1..1]	<Assgne>	Zibmaksājuma atsaukuma atteikuma paketes adresāts		Uz zibmaksājumu servisu sūtāmajos ziņojumos jānorāda Latvijas Bankas BIC kods, no zibmaksājumu servisa saņemtajos ziņojumos norādīts saņēmēja iestādes BIC kods.
1.7	[1..1]	<Agt>			
2.1.0	[1..1]	<FinInstnId>			
2.1.1	[1..1]	<BIC>	BIC kods	<u>X</u>	
1.8	[1..1]	<CreDtTm>	Paketes izveidošanas datums un laiks	<u>X</u>	
3.0	[1..1]	<Sts>			
3.1	[1..1]	<Conf>	Izmeklēšanas rezultātu kods	<u>X</u>	Jālieto kods "RJCR".
4.0	[1..1]	<CxlDtls>	Zibmaksājuma atsaukuma atteikuma informācija		Jābūt vismaz vienam ziņojumam.
4.72	[1..1]	<TxInfAndSts>	Transakcijas informācija		
4.73	[1..1]	<CxlStsId>	Zibmaksājuma atsaukuma atteikuma ziņojuma identifikators	<u>X</u>	
4.80	[1..1]	<OrgnlGrpInf>	Sākotnējā zibmaksājuma ziņojuma informācija		
4.81	[1..1]	<OrgnlMsgId>	Ziņojuma identifikators	<u>X</u>	
4.82	[1..1]	<OrgnlMsgNmId>	Ziņojuma tipa identifikators	<u>X</u>	Jālieto kods "pacs.008".
4.84	[0..1]	<OrgnlInstrId>	Sākotnējā ziņojuma instrukcijas identifikators	<u>X</u>	
4.85	[1..1]	<OrgnlEndToEndId>	Sākotnējā ziņojuma maksātāja piešķirts identifikators	<u>X</u>	
4.86	[1..1]	<OrgnlTxId>	Sākotnējā ziņojuma transakcijas identifikators	<u>X</u>	
4.88	[1..1]	<TxCxlSts>	Transakcijas atcelšanas statuss	<u>X</u>	Jālieto kods "RJCR".
4.89	[1..1]	<CxlStsRsnInf>	Atteikuma iemesla informācija		

4.90	[1..1]		<Orgtr>	Atteikuma iniciators		
5.1.0	{Or		<Nm>	Atteikuma iniciatora nosaukums, ja atteikumu iniciē klients	X	Nevar lietot kopā ar 5.1.12.
5.1.12	Or}		<Id>	Atteikuma iniciatora identifikators, ja atteikumu iniciē kontu apkalpojoša iestāde		Nevar lietot kopā ar 5.1.0.
5.1.13	[1..1]		<OrgId>			
5.1.14	[1..1]		<BICOrBEI>	Atteikuma iniciatora BIC kods	X	
4.91	[1..1]		<Rsn>	Atteikuma iemesla informācija		
4.92	{Or		<Cd>	Atteikuma iemesla kods	X	Atļauts lietot tikai ISO 20022 noteiktos kodus (6. tabula). Nevar lietot kopā ar 4.93.
4.93	Or}		<Prtry>		X	Atļauts lietot norādītos kodus (7. tabula). Nevar lietot kopā ar 4.92.
4.94	[0..2]		<AddtlInf>	Papildu informācija	X	Atļauts lietot, ja 4.92 vērtība ir "LEGL" vai 4.93 vērtība ir "ARDT", "AM04" vai "NOAS", lai specificētu iemeslu.
4.107	[1..1]		<OrgnlTxRef>	Sākotnējā zibmaksājuma ziņojuma precīza datu kopija		
6.1.0	[1..1]		<IntrBkSttlmAmt>	Norēķinātā summa	X	
6.1.6	[1..1]		<IntrBkSttlmDt>	Valūtēšanas datums	X	
6.1.52	[1..1]		<SttlmInf>			
6.1.53	[1..1]		<SttlmMtd>	Norēķina metode	X	Jālieto kods "CLRG".
6.1.68	[1..1]		<ClrSys>			
6.1.69	[1..1]		<Prtry>	Klīringa sistēmas apzīmējums	X	Uz zibmaksājumu servisu sūtāmajos ziņojumos jālieto kods "RT1". No zibmaksājumu servisa saņemtajos ziņojumos tiek lietots kods "RT1" vai "TIPS".
6.1.233	[1..1]		<PmtTpInf>			
6.1.236	[1..1]		<SvcLvl>			
6.1.237	[1..1]		<Cd>	Servisa kods	X	Jālieto kods "SEPA".
6.1.239	[1..1]		<LclInstrm>	Shēmas vai servisa pazīme		
6.1.240	{Or		<Cd>		X	Atļauts lietot tikai kodu "INST".
6.1.243	[0..1]		<CtgyPurp>	Kategorijas kods		

6.1.244	{Or		<Cd>		X	Atļauts lietot tikai ISO 20022 noteiktos kodus (1. tabula). Nevar lietot kopā ar 6.1.245.
6.1.245	Or}		<Prtry>		X	Nevar lietot kopā ar 6.1.244.
6.1.467	[0..1]		<RmtInf>	Informācija saņēmējam		
6.1.468	{Or		<Ustrd>	Nestrukturēta	X	Nevar lietot kopā ar 6.1.469.
6.1.469	Or}		<Strd>	Strukturēta		Nevar lietot kopā ar 6.1.468. Tikai viens eksemplārs ar maksimālo zīmju skaitu 140.
6.1.489	[0..1]		<CdtrRefInf>	Saņēmēja maksājuma identifikators		
6.1.490	[1..1]		<Tp>	Saņēmēja maksājuma identifikatora tips		Atļauts lietot tikai kopā ar 6.1.495.
6.1.491	[1..1]		<CdOrPrtry>			
6.1.492	[1..1]		<Cd>	Saņēmēja maksājuma identifikatora tipa kods	X	Atļauts lietot tikai kodu "SCOR".
6.1.494	[0..1]		<Issr>	Saņēmēja maksājuma identifikatora tipa piešķirējs	X	
6.1.495	[1..1]		<Ref>	Saņēmēja piešķirta zibmaksājuma reference	X	Atļauts lietot tikai kopā ar 6.1.490.
6.1.583	[0..1]		<UltmtDbtr>	Galamaksātājs		
6.1.584	[0..1]		<Nm>	Nosaukums	X	
6.1.596	[0..1]		<Id>	Identifikators		
6.1.597	{Or		<OrgId>	Organizācijas identifikācija		Nevar lietot kopā ar 6.1.605.
6.1.598	{Or		<BICOrBEI>	BIC kods vai BEI kods	X	Nevar lietot kopā ar 6.1.599.
6.1.599	Or}		<Othr>	Cits identifikācijas veids		Nevar lietot kopā ar 6.1.598.
6.1.600	[1..1]		<Id>	Identifikators	X	
6.1.601	[0..1]		<SchmeNm>	Shēmas nosaukums		
6.1.602	{Or		<Cd>	Shēmas nosaukuma kods	X	Atļauts lietot tikai ISO 20022 noteiktos kodus (2. tabula). Nevar lietot kopā ar 6.1.603.
6.1.603	Or}		<Prtry>	Shēmas nosaukums	X	Nevar lietot kopā ar 6.1.602.
6.1.604	[0..1]		<Issr>	Identifikatora piešķirējs	X	
6.1.605	Or}		<PrvtId>	Fiziskās personas identifikācija		Nevar lietot kopā ar 6.1.597.
6.1.606	{Or		<DtAndPlcOf Birth>	Dzimšanas vieta un datums		Nevar lietot kopā ar 6.1.611.
6.1.607	[1..1]		<BirthDt>	Dzimšanas datums	X	
6.1.608	[0..1]		<PrvcOfBirth>	Dzimšanas province	X	

6.1.609	[1..1]			<CityOfBirth>	Dzimšanas pilsēta	<u>X</u>	
6.1.610	[1..1]			<CtryOfBirth>	Dzimšanas valsts	<u>X</u>	Atļauts lietot tikai ISO 3166 Alpha-2 kodus.
6.1.611	Or}			<Othr>	Cits identifikācijas veids		Nevar lietot kopā ar 6.1.606.
6.1.612	[1..1]			<Id>	Identifikators	<u>X</u>	
6.1.613	[0..1]			<SchmeNm>	Shēmas nosaukums		
6.1.614	{Or			<Cd>	Shēmas nosaukuma kods	<u>X</u>	Atļauts lietot tikai ISO 20022 noteiktos kodus (3. tabula). Nevar lietot kopā ar 6.1.615.
6.1.615	Or}			<Prtry>	Shēmas nosaukums	<u>X</u>	Nevar lietot kopā ar 6.1.614.
6.1.616	[0..1]			<Issr>	Identifikatora piešķirējs	<u>X</u>	
6.1.626	[1..1]			<Dbtr>	Maksātājs		
6.1.627	[1..1]			<Nm>	Maksātāja nosaukums	<u>X</u>	Obligāts.
6.1.628	[0..1]			<PstlAdr>	Adrese		
6.1.637	[0..1]			<Ctry>	Valsts	<u>X</u>	Atļauts lietot tikai ISO 3166 Alpha-2 kodus.
6.1.638	[0..2]			<AdrLine>	Adreses rinda	<u>X</u>	Atļautas tikai divas rindas.
6.1.639	[0..1]			<Id>	Identifikācija		
6.1.640	{Or			<OrgId>	Organizācijas identifikācija		Nevar lietot kopā ar 6.1.648.
6.1.641	{Or			<BICOrBEI>	BIC kods vai BEI kods	<u>X</u>	Nevar lietot kopā ar 6.1.642.
6.1.642	Or}			<Othr>	Cits identifikācijas veids		Nevar lietot kopā ar 6.1.641.
6.1.643	[1..1]			<Id>	Identifikators	<u>X</u>	
6.1.644	[0..1]			<SchmeNm>	Shēmas nosaukums		
6.1.645	{Or			<Cd>	Shēmas nosaukuma kods	<u>X</u>	Atļauts lietot tikai ISO 20022 noteiktos kodus (2. tabula). Nevar lietot kopā ar 6.1.646.
6.1.646	Or}			<Prtry>	Shēmas nosaukums	<u>X</u>	Nevar lietot kopā ar 6.1.645.
6.1.647	[0..1]			<Issr>	Identifikatora piešķirējs	<u>X</u>	
6.1.648	Or}			<PrvtId>	Fiziskās personas identifikācija		Nevar lietot kopā ar 6.1.640.
6.1.649	{Or			<DtAndPlcOf Birth>	Dzimšanas vieta un datums		Nevar lietot kopā ar 6.1.654.
6.1.650	[1..1]			<BirthDt>	Dzimšanas datums	<u>X</u>	
6.1.651	[0..1]			<PrvcOfBirth>	Dzimšanas province	<u>X</u>	
6.1.652	[1..1]			<CityOfBirth>	Dzimšanas pilsēta	<u>X</u>	
6.1.653	[1..1]			<CtryOfBirth>	Dzimšanas valsts	<u>X</u>	Atļauts lietot tikai ISO 3166 Alpha-2 kodus.

6.1.654	Or}		<Othr>	Cits identifikācijas veids		Nevar lietot kopā ar 6.1.649.
6.1.655	[1..1]		<Id>	Identifikators	X	
6.1.656	[0..1]		<SchmeNm>	Shēmas nosaukums		
6.1.657	{Or		<Cd>	Shēmas nosaukuma kods	X	Atļauts lietot tikai ISO 20022 noteiktos kodus (3. tabula). Nevar lietot kopā ar 6.1.658.
6.1.658	Or}		<Prtry>	Shēmas nosaukums	X	Nevar lietot kopā ar 6.1.657.
6.1.659	[0..1]		<Issr>	Identifikatora piešķirējs	X	
6.1.669	[1..1]		<DbtrAcct>	Maksātāja konts		Obligāts.
6.1.670	[1..1]		<Id>	Maksātāja konta identifikācija		
6.1.671	[1..1]		<IBAN>	IBAN	X	
6.1.683	[1..1]		<DbtrAgt>	Maksātāja iestāde		Atļauts lietot tikai BIC kodu.
6.1.684	[1..1]		<FinInstnId>	Finanšu iestādes identifikācija		
6.1.685	[1..1]		<BIC>	BIC kods	X	Norādītajam BIC kodam jābūt pieejamam maršrutēšanas tabulā.
6.1.737	[1..1]		<CdtrAgt>	Saņēmēja iestāde		Atļauts lietot tikai BIC kodu.
6.1.738	[1..1]		<FinInstnId>	Finanšu institūcijas identifikācija		
6.1.739	[1..1]		<BIC>	BIC kods	X	Norādītajam BIC kodam jābūt pieejamam maršrutēšanas tabulā.
6.1.791	[1..1]		<Cdtr>	Maksājuma saņēmējs		
6.1.792	[1..1]		<Nm>	Maksājuma saņēmēja nosaukums	X	Obligāts.
6.1.793	[0..1]		<PstlAdr>	Adrese		
6.1.802	[0..1]		<Ctry>	Valsts	X	Atļauts lietot tikai ISO 3166 Alpha-2 kodus.
6.1.803	[0..2]		<AdrLine>	Adreses rinda	X	Atļautas ne vairāk kā divas rindas.
6.1.804	[0..1]		<Id>	Identifikācija		
6.1.805	{Or		<OrgId>	Organizācijas identifikācija		Nevar lietot kopā ar 6.1.813.
6.1.806	{Or		<BICOrBEI>	BIC kods vai BEI kods	X	Nevar lietot kopā ar 6.1.807.
6.1.807	Or}		<Othr>	Cits identifikācijas veids		Nevar lietot kopā ar 6.1.806.
6.1.808	[1..1]		<Id>	Identifikators	X	
6.1.809	[0..1]		<SchmeNm>	Shēmas nosaukums		
6.1.810	{Or		<Cd>	Shēmas nosaukuma kods	X	Atļauts lietot tikai ISO 20022 noteiktos kodus (2. tabula). Nevar lietot kopā ar 6.1.811.
6.1.811	Or}		<Prtry>	Shēmas nosaukums	X	Nevar lietot kopā ar 6.1.810.
6.1.812	[0..1]		<Issr>	Identifikatora piešķirējs	X	

6.1.813	{Or}		<PrvtId>	Fiziskās personas identifikācija		Nevar lietot kopā ar 6.1.805.
6.1.814	{Or		<DtAndPlcOf Birth>	Dzimšanas vieta un datums		Nevar lietot kopā ar 6.1.819.
6.1.815	[1..1]		— <BirthDt>	Dzimšanas datums	X	
6.1.816	[0..1]		— <PrvcOfBirth>	Dzimšanas province	X	
6.1.817	[1..1]		— <CityOfBirth>	Dzimšanas pilsēta	X	
6.1.818	[1..1]		— <CtryOfBirth>	Dzimšanas valsts	X	Atļauts lietot tikai ISO 3166 Alpha-2 kodus.
6.1.819	Or}		<Othr>	Cits identifikācijas veids		Nevar lietot kopā ar 6.1.814.
6.1.820	[1..1]		— <Id>	Identifikators	X	
6.1.821	[0..1]		— <SchmeNm>	Shēmas nosaukums		
6.1.822	{Or		— <Cd>	Shēmas nosaukuma kods	X	Atļauts lietot tikai ISO 20022 noteiktos kodus (3. tabula). Nevar lietot kopā ar 6.1.823.
6.1.823	Or}		— <Prtry>	Shēmas nosaukums	X	Nevar lietot kopā ar 6.1.822.
6.1.824	[0..1]		— <Issr>	Identifikatora piešķirējs	X	
6.1.834	[1..1]		— <CdtrAcct>	Maksājuma saņēmēja konts		Obligāts.
6.1.835	[1..1]		— <Id>	Maksājuma saņēmēja konta identifikācija		
6.1.836	[1..1]		— <IBAN>	IBAN	X	
6.1.848	[0..1]		— <UltmtCdtr>	Galasaņēmējs		
6.1.849	[0..1]		— <Nm>	Nosaukums	X	
6.1.861	[0..1]		— <Id>	Identifikācija		
6.1.862	{Or		— <OrgId>	Organizācijas identifikācija		Nevar lietot kopā ar 6.1.870.
6.1.863	{Or		— <BICOrBEI>	BIC kods vai BEI kods	X	Nevar lietot kopā ar 6.1.864.
6.1.864	Or}		<Othr>	Cits identifikācijas veids		Nevar lietot kopā ar 6.1.863.
6.1.865	[1..1]		— <Id>	Identifikators	X	
6.1.866	[0..1]		— <SchmeNm>	Shēmas nosaukums		
6.1.867	{Or		— <Cd>	Shēmas nosaukuma kods	X	Atļauts lietot tikai ISO 20022 noteiktos kodus (2. tabula). Nevar lietot kopā ar 6.1.868.
6.1.868	Or}		— <Prtry>	Shēmas nosaukums	X	Nevar lietot kopā ar 6.1.867.
6.1.869	[0..1]		— <Issr>	Identifikatora piešķirējs	X	
6.1.870	Or}		<PrvtId>	Fiziskās personas identifikācija		Nevar lietot kopā ar 6.1.862.
6.1.871	{Or		<DtAndPlcOf Birth>	Dzimšanas vieta un datums		Nevar lietot kopā ar 6.1.876.

6.1.872	[1..1]		<BirthDt>	Dzimšanas datums	<u>X</u>	
6.1.873	[0..1]		<PrvcOfBirth>	Dzimšanas province	<u>X</u>	
6.1.874	[1..1]		<CityOfBirth>	Dzimšanas pilsēta	<u>X</u>	
6.1.875	[1..1]		<CtryOfBirth>	Dzimšanas valsts	<u>X</u>	Atļauts lietot tikai ISO 3166 Alpha-2 kodus.
6.1.876	Or}		<Othr>	Cits identifikācijas veids		Nevar lietot kopā ar 6.1.871.
9.1.28	[1..1]		<Id>	Identifikators	<u>X</u>	
9.1.29	[0..1]		<SchmeNm>	Shēmas nosaukums		
9.1.30	{Or		<Cd>	Shēmas nosaukuma kods	<u>X</u>	Atļauts lietot tikai ISO 20022 noteiktos kodus (3. tabula). Nevar lietot kopā ar 9.1.31.
9.1.31	Or}		<Prtry>	Shēmas nosaukums	<u>X</u>	Nevar lietot kopā ar 9.1.30.
9.1.32	[0..1]		<Issr>	Identifikatora piešķirējs	<u>X</u>	

7.6. Zibmaksājuma statusa pieprasījuma ziņojums

Zibmaksājuma statusa pieprasījuma ziņojumam ir šādi saknes elementi.

Nr.	Elementi
1.	<pre> <Document> ├── <FIToFIStsReq> │ ├── <GrpHdr> │ │ └── │ └── <OrgnlGrpInf> │ └── └── <TxInf> </pre>

Zibmaksājuma statusa pieprasījuma ziņojumu sagatavo, balstoties uz ISO 20022 pacs.028 ziņojumu. Zibmaksājuma statusa pieprasījuma ziņojumu nosūta dalībnieks, kurš noteiktajā laikā nav saņēmis zibmaksājuma statusa ziņojumu par zibmaksājumu servisam nosūtītu zibmaksājuma ziņojumu, vai dalībnieks, kurš saņēmis zibmaksājuma ziņojumu un nosūtījis zibmaksājumu servisam zibmaksājuma statusa ziņojuma apstiprinājumu par līdzekļu ieskaitīšanu saņēmēja kontā, bet nav saņēmis zibmaksājuma statusa ziņojumu par zibmaksājumu seguma kreditēšanu. Elementā "Meklējamā ziņojuma tips" <Tp> zibmaksājuma statusa pieprasījuma ziņojuma sūtītājs ievada vērtību "pacs.008" vai vērtību "pacs.004", ja šis dalībnieks ir sūtījis zibmaksājumu servisam zibmaksājuma ziņojumu vai zibmaksājuma atmaksas ziņojumu, savukārt, ja attiecīgais dalībnieks ir kādu no šiem ziņojumiem saņēmis un nosūtījis zibmaksājuma statusa ziņojumu apstiprinājumu par līdzekļu ieskaitīšanu saņēmēja kontā, minētajā elementā jānorāda vērtība "pacs.002". Zibmaksājuma statusa pieprasījuma ziņojumu sūta

arī, lai noskaidrotu iepriekš nosūtīta zibmaksājumu ziņojuma atsaukuma statusu, ja nav saņemta atbilde uz maksātāja iniciētu zibmaksājuma atsaukuma ziņojumu (camt.056).

ISO numurs	Lietojums	Elements	Apraksts	Saite uz formātu	Papildu nosacījumi
9.4.1	[1..1]	<GrpHdr>	Zibmaksājuma statusa pieprasījuma ziņojuma paketes informācija		
9.4.1.1	[1..1]	<MsgId>	Paketes identifikators	<u>X</u>	
9.4.1.2	[1..1]	<CreDtTm>	Paketes izveidošanas datums un laiks	<u>X</u>	
9.4.1.3	[1..1]	<InstgAgt>	Ziņojuma sūtītājs		Uz zibmaksājumu servisu sūtāmajos ziņojumos norādāms ziņojuma sūtītājs. No zibmaksājumu servisa saņemtajos ziņojumos norādāms tās iestādes BIC kods, kura šo ziņojumu sūtījusi zibmaksājumu servisam.
10.1.7.1.1	[1..1]	<FinInstnId>			
10.1.7.4.1	[1..1]	<BICFI>	Ziņojuma sūtītāja BIC kods	<u>X</u>	
9.4.1.4	[1..1]	<InstdAgt>	Ziņojuma saņēmējs		Uz zibmaksājumu servisu sūtāmajos ziņojumos norādāms Latvijas Bankas BIC kods. No zibmaksājumu servisa saņemtajos ziņojumos norādāms tā dalībnieka BIC kods, kurš saņem ziņojumu.
10.1.7.1.1	[1..1]	<FinInstnId>			
10.1.7.4.1	[1..1]	<BICFI>	Ziņojuma saņēmēja BIC kods	<u>X</u>	
9.4.2	[1..1]	<OrgnlGrpInf>	Sākotnējā ziņojuma informācija		
9.4.2.1	[1..1]	<OrgnlMsgId>	Sākotnējā ziņojuma paketes identifikators	<u>X</u>	
9.4.2.2	[1..1]	<OrgnlMsgNmId>	Sākotnējā ziņojuma tips	<u>X</u>	Jālieto kods "pacs.008" vai "camt.056".
9.4.3		<TxInf>			
9.4.3.1	[1..1]	<StsReqId>	Ziņojuma identifikators	<u>X</u>	
9.4.3.3	[0..1]	<OrgnlInstrId>	Sākotnējā ziņojuma instrukcijas identifikators	<u>X</u>	Ja 9.4.2 satur vērtību "camt.056", obligāti jāaizpilda ar attiecīgā ziņojuma <CxlId>

9.4.3.4	[1..1]		<OrgnlEndToEndId>	Sākotnējā zibmaksājuma maksātāja piešķirts identifikators	<u>X</u>	
9.4.3.5	[1..1]		<OrgnlTxId>	Sākotnējā zibmaksājuma transakcijas identifikators	<u>X</u>	
9.4.3.6	[1..1]		<AcceptncDtTm>	Sākotnējā zibmaksājuma pieņemšanas laika zīmogs	<u>X</u>	
9.4.3.10	[1..1]		<OrgnlTxRef>	Sākotnējā zibmaksājuma informācija		
9.4.3.10.1	[0..1]		<IntrBkSttlmAmt>	Sākotnējā ziņojuma summa	<u>X</u>	
9.4.3.10.3	[1..1]		<IntrBkSttlmDt>	Sākotnējā ziņojuma datums	<u>X</u>	
9.4.3.10.7	[0..1]		<SttlmInf>			
10.1.15.2.1	[0..1]		<SttlmMtd>	Norēķina metode	<u>X</u>	Jālieto kods "CLRG".
10.1.15.2.3	[0..1]		<ClrSys>			
10.1.15.2.3.2	[1..1]		<Prtry>	Klīringa sistēmas apzīmējums	<u>X</u>	Uz zibmaksājumu servisu sūtāmajos ziņojumos jālieto kods "RT1". No zibmaksājumu servisa saņemtajos ziņojumos tiek lietots kods "RT1" vai "TIPS".
9.4.3.10.8	[1..1]		<PmtTpInf>	Informācija par maksājuma tipu		Obligāti jābūt katrā ziņojumā.
10.1.11.2.3	[1..1]		<SvcLvl>	Servisa līmenis		Obligāts.
10.1.11.2.3.1	[1..1]		<Cd>	Kods	<u>X</u>	Jālieto kods "SEPA".
10.1.11.2.4	[0..1]		<LclInstrm>	Informācija par banku savienības lokālajiem instrumentiem		Lieto, ja maksātāja iestāde un saņēmēja iestāde savstarpēji vienojušās.
10.1.11.2.4.1	[0..1]		<Cd>		<u>X</u>	Jālieto kods "INST".
10.1.11.2.6	[0..1]		<CtgyPurp>	Kategorijas kods		
10.1.11.2.6.1	{Or		<Cd>		<u>X</u>	Atļauts lietot tikai ISO 20022 noteiktos kodus (2. tabula). Nevar lietot kopā ar 10.1.11.2.6.2.
10.1.11.2.6.2	Or}		<Prtry>		<u>X</u>	Nevar lietot kopā ar 10.1.11.2.6.1.
9.4.3.10.11	[0..1]		<RmtInf>	Informācija saņēmējam		
9.4.3.10.11.1	{Or		<Ustrd>	Nestrukturēta	<u>X</u>	Nevar lietot kopā ar 9.4.3.10.11.2.

9.4.3.10.11.2	Or}		<Strd>	Strukturēta		Nevar lietot kopā ar 9.4.3.10.11.1. Tikai viens eksemplārs ar maksimālo zīmju skaitu 140.
9.4.3.10.11.2.3	[0..1]		<CdtrRefInf>	Saņēmēja maksājuma identifikators		
10.1.6.1.1	[1..1]		<Tp>	Saņēmēja maksājuma identifikatora tips		Atļauts lietot tikai kopā ar 10.1.6.1.2.
10.1.6.1.1.1	[1..1]		<CdOrPrtry>			
10.1.6.1.1.1.1	[1..1]		<Cd>	Saņēmēja maksājuma identifikatora tipa kods	X	Atļauts lietot tikai kodu "SCOR".
10.1.6.1.1.1.2	[0..1]		<Issr>	Saņēmēja maksājuma identifikatora tipa izsniedzējs	X	
10.1.6.1.2	[1..1]		<Ref>	Saņēmēja piešķirta zibmaksājuma reference	X	Atļauts lietot tikai kopā ar 10.1.6.1.1
9.4.3.10.12	[0..1]		<UltmtDbtr>	Galamaksātājs		
10.1.9.1.1	[0..1]		<Nm>	Galamaksātāja nosaukums	X	
10.1.9.1.2	[0..1]		<PstlAdr>	Adrese		Atļauts lietot tikai ISO 3166 Alpha-2 kodus.
10.1.13.1.9	[0..1]		<Ctry>	Valsts	X	
10.1.13.1.10	[0..2]		<AdrLine>	Adreses rinda	X	
10.1.9.1.3	[0..1]		<Id>	Identifikators		Nevar lietot kopā ar 10.1.10.1.2.
10.1.10.1.1	{Or		<OrgId>	Organizācijas identifikācija		
10.1.9.2.1	[0..1]		<AnyBIC>	BIC kods vai BEI kods	X	
10.1.9.2.2	[0..1]		<Othr>	Cits identifikācijas veids		
10.1.9.2.2.1	[1..1]		<Id>	Identifikators	X	
10.1.9.2.2.2	[0..1]		<SchmeNm>	Shēmas nosaukums		
10.1.9.2.2.2.1	{Or		<Cd>	Shēmas nosaukuma kods	X	Atļauts lietot tikai ISO 20022 noteiktos kodus (2. tabula). Nevar lietot kopā ar 10.1.9.2.2.2.2.
10.1.9.2.2.2.2	Or}		<Prtry>	Shēmas nosaukums	X	Nevar lietot kopā ar 10.1.9.2.2.2.1.
10.1.9.2.2.3	[0..1]		<Issr>	Identifikatora piešķirējs	X	
10.1.10.1.2	Or}		<PrvtId>	Fiziskās personas identifikācija		Nevar lietot kopā ar 10.1.10.1.1.
10.1.12.2.1	{Or		<DtAndPlcOf Birth>	Dzimšanas vieta un datums		Nevar lietot kopā ar 10.1.12.2.2.
10.1.12.1.1	[1..1]		<BirthDt>	Dzimšanas datums	X	

10.1.12.1.2	[0..1]			<PrvcOfBirth>	Dzimšanas province	<u>X</u>	
10.1.12.1.3	[1..1]			<CityOfBirth>	Dzimšanas pilsēta	<u>X</u>	
10.1.12.1.4	[1..1]			<CtryOfBirth>	Dzimšanas valsts	<u>X</u>	Atļauts lietot tikai ISO 3166 Alpha-2 kodus.
10.1.12.2.2	Or}			<Othr>	Cits identifikācijas veids		Nevar lietot kopā ar 10.1.12.2.1.
10.1.12.2.2.1	[1..1]			<Id>	Identifikators	<u>X</u>	
10.1.12.2.2.2	[0..1]			<SchmeNm>	Shēmas nosaukums		
10.1.12.2.2.2.1	{Or			<Cd>	Shēmas nosaukuma kods	<u>X</u>	Atļauts lietot tikai ISO 20022 noteiktos kodus (3. tabula). Nevar lietot kopā ar 10.1.12.2.2.2.2.
10.1.12.2.2.2.2	Or}			<Prtry>	Shēmas nosaukums	<u>X</u>	Nevar lietot kopā ar 10.1.12.2.2.2.1.
10.1.12.2.2.3	[0..1]			<Issr>	Identifikatora piešķirējs	<u>X</u>	
9.4.3.10.13	[1..1]			<Dbtr>	Maksātājs		
10.1.9.1.1	[1..1]			<Nm>	Maksātāja nosaukums	<u>X</u>	
10.1.9.1.2	[0..1]			<PstlAdr>	Adrese		
10.1.13.1.9	[0..1]			<Ctry>	Valsts	<u>X</u>	Atļauts lietot tikai ISO 3166 Alpha-2 kodus.
10.1.13.1.10	[0..2]			<AdrLine>	Adreses rinda	<u>X</u>	
10.1.9.1.3	[0..1]			<Id>	Identifikācija		
10.1.10.1.1	{Or			<OrgId>	Organizācijas identifikācija		Nevar lietot kopā ar 10.1.10.1.2.
10.1.9.2.1	[0..1]			<AnyBIC>	BIC kods vai BEI kods	<u>X</u>	
10.1.9.2.2	[0..1]			<Othr>	Cits identifikācijas veids		
10.1.9.2.2.1	[1..1]			<Id>	Identifikators	<u>X</u>	
10.1.9.2.2.2	[0..1]			<SchmeNm>	Shēmas nosaukums		
10.1.9.2.2.2.1	{Or			<Cd>	Shēmas nosaukuma kods	<u>X</u>	Atļauts lietot tikai ISO 20022 noteiktos kodus (2. tabula). Nevar lietot kopā ar 10.1.9.2.2.2.2.
10.1.9.2.2.2.2	Or}			<Prtry>	Shēmas nosaukums	<u>X</u>	Nevar lietot kopā ar 10.1.9.2.2.2.1.
10.1.9.2.2.3	[0..1]			<Issr>	Identifikatora piešķirējs	<u>X</u>	
10.1.10.1.2	Or}			<PrvtId>	Fiziskās personas identifikācija		Nevar lietot kopā ar 10.1.10.1.1.
10.1.12.2.1	{Or			<DtAndPlcOf Birth>	Dzimšanas vieta un datums		Nevar lietot kopā ar 10.1.12.2.2.
10.1.12.1.1	[1..1]			<BirthDt>	Dzimšanas datums	<u>X</u>	
10.1.12.1.2	[0..1]			<PrvcOfBirth>	Dzimšanas province	<u>X</u>	
10.1.12.1.3	[1..1]			<CityOfBirth>	Dzimšanas pilsēta	<u>X</u>	

10.1.12.1.4	[1..1]		<CtryOfBirth>	Dzimšanas valsts	<u>X</u>	Atļauts lietot tikai ISO 3166 Alpha-2 kodus.
10.1.12.2.2	Or}		<Othr>	Cits identifikācijas veids		Nevar lietot kopā ar 10.1.12.2.1.
10.1.12.2.2.1	[1..1]		<Id>	Identifikators	<u>X</u>	
10.1.12.2.2.2	[0..1]		<SchmeNm>	Shēmas nosaukums		
10.1.12.2.2.2.1	{Or		<Cd>	Shēmas nosaukuma kods	<u>X</u>	Atļauts lietot tikai ISO 20022 noteiktos kodus (3. tabula). Nevar lietot kopā ar 10.1.12.2.2.2.
10.1.12.2.2.2.2	Or}		<Prtry>	Shēmas nosaukums	<u>X</u>	Nevar lietot kopā ar 10.1.12.2.2.2.1.
10.1.12.2.2.3	[0..1]		<Issr>	Identifikatora piešķirējs	<u>X</u>	
9.4.3.10.14	[1..1]		<DbtrAcct>	Maksātāja konts		
10.1.1.1.1	[1..1]		<Id>	Maksātāja konta identifikācija		
10.1.2.1.1	[1..1]		<IBAN>	IBAN	<u>X</u>	
9.4.3.10.15	[1..1]		<DbtrAgt>	Maksātāja iestāde		
10.1.7.1.1	[1..1]		<FinInstnId>	Finanšu iestādes identifikācija		
10.1.7.4.1	[1..1]		<BICFI>	BIC kods	<u>X</u>	Atļauta tikai BIC koda lietošana.
9.4.3.10.17	[1..1]		<CdtrAgt>	Saņēmēja iestāde		
10.1.7.1.1	[1..1]		<FinInstnId>	Finanšu iestādes identifikācija		
10.1.7.4.1	[1..1]		<BICFI>	BIC kods	<u>X</u>	Atļauta tikai BIC koda lietošana.
9.4.3.10.19	[1..1]		<Cdtr>	Maksājuma saņēmējs		
10.1.9.1.1	[1..1]		<Nm>	Maksājuma saņēmēja nosaukums	<u>X</u>	Obligāts.
10.1.9.1.2	[0..1]		<PstlAdr>	Adrese		
10.1.13.1.9	[0..1]		<Ctry>	Valsts	<u>X</u>	Atļauts lietot tikai ISO 3166 Alpha-2 kodus.
10.1.13.1.10	[0..2]		<AdrLine>	Adreses rinda	<u>X</u>	Atļautas ne vairāk kā divas rindas.
10.1.9.1.3	[0..1]		<Id>	Identifikācija		
10.1.10.1.1	{Or		<OrgId>	Organizācijas identifikācija		Nevar lietot kopā ar 10.1.10.1.2.
10.1.9.2.1	[0..1]		<AnyBIC>	BIC kods vai BEI kods	<u>X</u>	
10.1.9.2.2	[0..1]		<Othr>	Cits identifikācijas veids		
10.1.9.2.2.1	[1..1]		<Id>	Identifikators	<u>X</u>	
10.1.9.2.2.2	[0..1]		<SchmeNm>	Shēmas nosaukums		
10.1.9.2.2.2.1	{Or		<Cd>	Shēmas nosaukuma kods	<u>X</u>	Atļauts lietot tikai ISO 20022 noteiktos kodus (2. tabula). Nevar lietot kopā ar 10.1.9.2.2.2.2.

10.1.9.2.2.2.2	Or}			<Prtry>	Shēmas nosaukums	<u>X</u>	Nevar lietot kopā ar 10.1.9.2.2.2.1.
10.1.9.2.2.3	[0..1]			<Issr>	Identifikatora piešķirējs	<u>X</u>	
10.1.10.1.2	Or}			<PrvtId>	Fiziskās personas identifikācija		Nevar lietot kopā ar 10.1.10.1.1.
10.1.12.2.1	{Or			<DtAndPlcOf Birth>	Dzimšanas vieta un datums		Nevar lietot kopā ar 10.1.12.2.2.
10.1.12.1.1	[1..1]			<BirthDt>	Dzimšanas datums	<u>X</u>	
10.1.12.1.2	[0..1]			<PrvcOfBirth>	Dzimšanas province	<u>X</u>	
10.1.12.1.3	[1..1]			<CityOfBirth>	Dzimšanas pilsēta	<u>X</u>	
10.1.12.1.4	[1..1]			<CtryOfBirth>	Dzimšanas valsts	<u>X</u>	Atļauts lietot tikai ISO 3166 Alpha-2 kodus.
10.1.12.2.2	Or}			<Othr>	Cits identifikācijas veids		Nevar lietot kopā ar 10.1.12.2.1.
10.1.12.2.2.1	[1..1]			<Id>	Identifikators	<u>X</u>	
10.1.12.2.2.2	[0..1]			<SchmeNm>	Shēmas nosaukums		
10.1.12.2.2.2.1	{Or			<Cd>	Shēmas nosaukuma kods	<u>X</u>	Atļauts lietot tikai ISO 20022 noteiktos kodus (3. tabula). Nevar lietot kopā ar 10.1.12.2.2.2.2.
10.1.12.2.2.2.2	Or}			<Prtry>	Shēmas nosaukums	<u>X</u>	Nevar lietot kopā ar 10.1.12.2.2.2..
10.1.12.2.2.3	[0..1]			<Issr>	Identifikatora piešķirējs	<u>X</u>	
9.4.3.10.20	[1..1]			<CdtrAcct>	Maksājuma saņēmēja konts		
10.1.1.1.1	[1..1]			<Id>	Maksājuma saņēmēja konta identifikācija		
10.1.2.1.1	[1..1]			<IBAN>	IBAN	<u>X</u>	
9.4.3.10.21	[0..1]			<UltmtCdtr>	Maksājuma galasaņēmējs		
10.1.9.1.1	[0..1]			<Nm>	Galasaņēmēja nosaukums	<u>X</u>	
10.1.9.1.2	[0..1]			<PstlAdr>	Adrese		
10.1.13.1.9	[0..1]			<Ctry>	Valsts	<u>X</u>	
10.1.13.1.10	[0..2]			<AdrLine>	Adreses rinda	<u>X</u>	
10.1.9.1.3	[0..1]			<Id>	Identifikācija		
10.1.10.1.1	{Or			<OrgId>	Organizācijas identifikācija		Nevar lietot kopā ar 10.1.10.1.2.
10.1.9.2.1	[0..1]			<AnyBIC>	BIC kods vai BEI kods	<u>X</u>	
10.1.9.2.2	[0..1]			<Othr>	Cits identifikācijas veids		
10.1.9.2.2.1	[1..1]			<Id>	Identifikators	<u>X</u>	
10.1.9.2.2.2	[0..1]			<SchmeNm>	Shēmas nosaukums		
10.1.9.2.2.2.1	{Or			<Cd>	Shēmas nosaukuma kods	<u>X</u>	Atļauts lietot tikai ISO 20022 noteiktos kodus (2. tabula). Nevar lietot kopā ar 10.1.9.2.2.2.2.

10.1.9.2.2.2.2	Or}		<Prtry>	Shēmas nosaukums	<u>X</u>	Nevar lietot kopā ar 10.1.9.2.2.2.1.
10.1.9.2.2.3	[0..1]		<Issr>	Identifikatora piešķirējs	<u>X</u>	
10.1.10.1.2	Or}		<PrvtId>	Fiziskās personas identifikācija		Nevar lietot kopā ar 10.1.10.1.1.
10.1.12.2.1	{Or		<DtAndPlcOf Birth>	Dzimšanas vieta un datums		Nevar lietot kopā ar 10.1.12.2.2.
10.1.12.1.1	[1..1]		<BirthDt>	Dzimšanas datums	<u>X</u>	
10.1.12.1.2	[0..1]		<PrvcOfBirth>	Dzimšanas province	<u>X</u>	
10.1.12.1.3	[1..1]		<CityOfBirth>	Dzimšanas pilsēta	<u>X</u>	
10.1.12.1.4	[1..1]		<CtryOfBirth>	Dzimšanas valsts	<u>X</u>	Atļauts lietot tikai ISO 3166 Alpha-2 kodus.
10.1.12.2.2	Or}		<Othr>	Cits identifikācijas veids		Nevar lietot kopā ar 10.1.12.2.1.
10.1.12.2.2.1	[1..1]		<Id>	Identifikators	<u>X</u>	
10.1.12.2.2.2	[0..1]		<SchmeNm>	Shēmas nosaukums		
10.1.12.2.2.2.1	{Or		<Cd>	Shēmas nosaukuma kods	<u>X</u>	Atļauts lietot tikai ISO 20022 noteiktos kodus (3. tabula). Nevar lietot kopā ar 10.1.12.2.2.2.2.
10.1.12.2.2.2.2	Or}		<Prtry>	Shēmas nosaukums	<u>X</u>	Nevar lietot kopā ar 10.1.12.2.2.2.1.
10.1.12.2.2.3	[0..1]		<Issr>	Identifikatora piešķirējs	<u>X</u>	

7.7. Atbildes ziņojums uz kļūdaini atsūtītu ziņojumu

Ja no dalībnieka saņemts ziņojums, kurš neatbilst ziņojuma shēmai, kā atbilde uz šo kļūdaino ziņojumu tiek nosūtīts noraidījuma ziņojums par to, ka ziņojums nav apstrādājams.

Nr.	Lieto- jums	Elements	Saite uz formātu	Apraksts
1.	[1..1]	<FastCrptMsg>		
2.	[1..1]	<MsgId>	X	Ziņojuma identifikators.
3.	[1..1]	<RelMsgId>	X	Tā atsūtītā ziņojuma tehniskais identifikators, atbilde uz kuru ir šis ziņojums.
4.	[1..1]	<CreDtTm>	X	Ziņojuma izveidošanas datums un laiks.
5.	[1..1]	<MsgErrCode>	X	Vienmēr ir vērtība "INVSHEMA".

Atbildes ziņojuma uz kļūdaini atsūtītu ziņojumu datu lauku formāti

2. MessageIdentification <MsgId>

Datu tips	Max35Text
Formāts	maxLength: 35 minLength: 1 Nevar saturēt tukšuma simbolu.

3. RelatedMessageIdentification <RelMsgId>

Datu tips	Max35Text
Formāts	maxLength: 35 minLength: 1 Nevar saturēt tukšuma simbolu.

4. CreationDateTime <CreDtTm>

Datu tips	ISODateTime
------------------	-------------

5. MessageErrorCode <MsgErrCode>

Datu tips	Code
Papildu nosacījumi	Atļauts lietot tikai kodu "INVSHEMA".

7.8. Kodu pieļaujamo vērtību tabulas

7.8.1. Maksājuma mērķa kategorijas ISO kodi

1. tabula

ISO 20022 ExternalCategoryPurpose1Code

Pieejama:

https://www.iso20022.org/sites/default/files/documents/External_code_lists/ExternalCodeSets_3Q2018_November2018_v1.xls darblapā *4-CategoryPurpose*.

7.8.2. Organizāciju identifikatoru tipu kodi

2. tabula

ISO 20022 ExternalOrganisationIdentification1Code

Pieejama:

https://www.iso20022.org/sites/default/files/documents/External_code_lists/ExternalCodeSets_3Q2018_November2018_v1.xls darblapā *9-OrganisationIdentification*.

7.8.3. Fiziskās personas identifikatoru tipu kodi

3. tabula

ISO 20022 ExternalPersonIdentification1Code

Pieejama:

https://www.iso20022.org/sites/default/files/documents/External_code_lists/ExternalCodeSets_3Q2018_November2018_v1.xls darblapā *10-PersonIdentification*.

Ja fiziskā persona tiek identificēta, izmantojot personas kodu, kā atbilstošo fiziskās personas identifikatora tipa kodu izvēlas "NIDN".

7.8.4. Maksājumu mērķa ISO kodi

4. tabula

ISO 20022 ExternalPurpose1Code

Pieejama:

https://www.iso20022.org/sites/default/files/documents/External_code_lists/ExternalCodeSets_3Q2018_November2018_v1.xls darblapā *11-Purpose*.

7.9. Zibmaksājumu servisa ziņojumos lietotie kodi

7.9.1. Atsaukuma iemesla zibmaksājumu servisa kodi

5. tabula

Nr.p.k.	Kods	Paskaidrojumi
1.	TECH	Kļūdainš zibmaksājums tehnisku problēmu dēļ.
2.	FRAD	Krāpnieciski iniciēts zibmaksājums.
3.	AC03	Kļūdainš IBAN numurs.
4.	AM09	Kļūdaina summa.

7.9.2. Atsaukuma atteikuma iemesla ISO kodi

6. tabula

Nr.p.k.	Kods	Paskaidrojumi
1.	CUST	Klienta atteikums.
2.	LEGL	Juridiski ierobežojumi.

7.9.3. Atsaukuma atteikuma iemesla zibmaksājumu servisa kodi

7. tabula

Nr.p.k.	Kods	Paskaidrojumi
1.	AC04	Konts slēgts.
2.	AM04	Kontā nepietiek līdzekļu.
3.	NOAS	Nav saņemta klienta piekrišana.
4.	NOOR	Pieprasītais zibmaksājuma ziņojums nav saņemts.
5.	ARDT	Ziņojums jau nosūtīts atpakaļ.

7.9.4. Ziņojuma statusa iemesla ISO kodi

8. tabula

Nr.p.k.	Kods	Paskaidrojumi	Zibmaksājumu serviss*	Saņēmēja iestāde*
1.	AB05	Zibmaksājums noraidīts, jo saņēmēja iestāde noteiktā laikā nesniedza atbildi par iespēju kreditēt saņēmēja kontu.		X
2.	AB06	Zibmaksājums noraidīts, jo starpniekiestāde noteiktā laikā nesniedza atbildi par iespēju kreditēt saņēmēja kontu.	X	X
3.	AB07	Aģents nav pieejams tiešsaistē zibmaksājumu saņemšanai. Lieto, ja nav zināms, tieši kurš aģents nav pieejams.	X	X
4.	AB08	Saņēmēja iestāde nav pieejama tiešsaistē zibmaksājumu saņemšanai.	X	X
5.	AB09	Zibmaksājums noraidīts, jo saņēmēja iestāde atklāja kļūdu zibmaksājumā.		X
6.	AB10	Zibmaksājums noraidīts, jo zibmaksājumu sistēma atklāja kļūdu zibmaksājumā.		X
7.	AC01	Nepareizs konta numura formāts vai konts neeksistē.		X
8.	AC04	Konts slēgts.		X
9.	AC06	Konts bloķēts.		X
10.	AG01	Nav atļauts veikt naudas ieskaitīšanu šā tipa kontos.		X
11.	AG02	Ziņojumā norādītais banku operācijas kods neatbilst saņēmējam.		X
12.	AG09	Sākotnējais ziņojums nav saņemts.		X
13.	AG10	Aģenta darbība maksājumu sistēmā apturēta.	X	X
14.	AG11	Saņēmēja iestādes darbība maksājumu sistēmā apturēta.	X	X
15.	AM02	Zibmaksājuma apjoms pārsniedz pieļaujamo summu.	X	X
16.	AM05	Dublēts ziņojums.	X	X
17.	AM23	Zibmaksājuma apjoms pārsniedz noteikto limitu.	X	X

18.	BE04	Nav norādīta saņēmēja adrese.		X
19.	CNOR	Saņēmēja iestāde nav sistēmas dalībniece.		X
20.	DNOR	Maksātāja iestāde nav sistēmas dalībniece.		X
21.	DT01	Zibmaksājumā norādīts neatbilstošs datums.	X	
22.	MD07	Galasaņēmējs miris.		X
23.	MS02	Galasaņēmējs nenorāda iemeslu.		X
24.	MS03	Saņēmēja iestāde nenorāda iemeslu.		X
25.	RC01	Kļūdainš BIC kods.		X
26.	RR01	Zibmaksājumā nav maksātāja konta vai identifikācijas.		X
27.	RR02	Zibmaksājumā nav maksātāja vārda vai adreses.		X
28.	RR03	Zibmaksājumā nav saņēmēja vārda vai adreses.		X
29.	RR04	Neatbilstība regulējošām prasībām.		X
30.	TM01	No saņēmēja iestādes noteiktā laikā nav saņemta atbilde.	X	X

* Zibmaksājumu serviss un saņēmēja iestāde var izmantot tikai tos kodus, kuri attiecīgajā ailē atzīmēti ar "X".

7.9.5. Ziņojuma statusa iemesla zibmaksājumu servisa kodi

9. tabula

Nr.p.k.	Kods	Paskaidrojumi	Zibmaksājumu serviss	Saņēmēja iestāde
1.	AM01	Transakcijas summa ir nulle.	X	
2.	AM04	Zibmaksājumu segums nav pietiekams, lai veiktu zibmaksājuma izpildi.	X	
4.	PY01	Maršrutēšanas tabulā nav BIC koda.	X	
5.	TECH	Tehniskas problēmas.	X	
6.	XD19	Kļūdainš IBAN formāts.	X	
7.	XT13	Neatbilstošs XML elements.	X	
8.	XT33	Kļūdainš datu formāts.	X	
9.	XT73	Kļūdainš valsts kods.	X	
10.	XT75	Kļūdainš sākotnējā zibmaksājuma statuss.	X	
11.	XT77	Summa neatbilst sākotnējā ziņojumā norādītajai summai.	X	
12.	XT79	Maksātāja iestāde nedrīkst sūtīt ziņojumus.	X	
13.	XT80	Saņēmēja iestāde nedrīkst saņemt ziņojumus.	X	
14.	XT81	Nav atļauts izmantot elementu.	X	
15.	XT83	Dalībnieks nedrīkst izmantot produktu.	X	
16.	XT86	Beidzies atsaukuma laiks.	X	
17.	XT87	Neatbilstošs ziņojuma iesniedzējs.	X	
18.	XT90	Tehniskā BIC koda kļūdainš lietojums.	X	
19.	C10	Saņemtais ziņojums satur kļūdainu, nepareizu vai dalībnieka atsauktu elektronisko parakstu.	X	
20.	C11	Saņemtais ziņojums nesatur nosūtītāja dalībnieka elektronisko parakstu.	X	
21.	C12	Ziņojums parakstīts ar lietotāja atslēgu, kuras lietošanas termiņš beidzies.	X	

7.10. Ziņojumu datu lauku formāti

1.1¹, 9.4.1.1 MessageIdentification <MsgId>

Ziņojuma tips ²	pac.008, pac.004, pac.002, pac.028
Datu tips ³	Max35Text
Formāts ³	maxLength: 35 minLength: 1 Nevar saturēt tukšuma simbolu.

¹ Elementa numurs ISO 20022 standartā.

² Ziņojuma tips, kuros šis elements tiek lietots.

³ Datu tipu un formātu apraksts atbilstoši ISO 20022 standartam.

1.1 Identification <Id>

Ziņojuma tips	camt.056, camt.029
Datu tips	Max35Text
Formāts	maxLength: 35 minLength: 1 Nevar saturēt tukšuma simbolu.

1.1.1, 10.1.2.1.1 IBAN <IBAN>

Ziņojuma tips	pac.008, pac.004, pac.028
Datu tips	IBANIdentifier
Formāts	[A-Z]{2,2}[0-9]{2,2}[a-zA-Z0-9]{1,30}

1.1.2, 9.4.1.2 CreationDateTime <CreDtTm>

Ziņojuma tips	pac.008, pac.004, pac.002, pac.028
Datu tips	ISODateTime

1.1.3 NumberOfTransactions <NbOfTx>

Ziņojuma tips	pac.008
Datu tips	Max15NumericText
Formāts	[0-9]{1,15}

1.6 TotalInterbankSettlementAmount <TtlIntrBkSttlmAmt>

Ziņojuma tips	pac.008
Datu tips	CurrencyAndAmount
Formāts	fractionDigits: 2 minInclusive: 0.01 maxInclusive: 99999999999999.99 totalDigits: 18 CurrencyCode "EUR"

1.7, 9.4.3.10.3 InterbankSettlementDate <IntrBkSttlmDt>

Ziņojuma tips	pac.008, pac.028
Datu tips	ISODateTime

1.7 NumberOfTransactions <NbOfTx>

Ziņojuma tips	pac.004
Datu tips	Max15NumericText
Formāts	[0-9]{1,15}

1.8 CreationDateTime <CreDtTm>

Ziņojuma tips	camt.056, camt.029
Datu tips	ISODateTime

1.9, 10.1.15.2.1 SettlementMethod <SttMtd>

Ziņojuma tips	pacs.008, pacs.028
Datu tips	Code
Papildu nosacījumi	Atļauts lietot tikai kodu "CLRG".

1.10 TotalInterbankSettlementAmount <TtlIntrBkSttMamt>

Ziņojuma tips	pacs.004
Datu tips	CurrencyAndAmount
Formāts	fractionDigits: 2 minInclusive: 0.01 maxInclusive: 99999999999999.99 totalDigits: 18 CurrencyCode "EUR"

1.11 InterbankSettlementDate <IntrBkSttMdt>

Ziņojuma tips	pacs.004
Datu tips	ISODateTime

1.13, 10.1.15.2.3.2 Proprietary <Prtry>

Ziņojuma tips	pacs.008, pacs.028
Datu tips	Code
Papildu nosacījumi	Atļauts lietot tikai kodu "RT1".

1.13 SettlementMethod <SttMtd>

Ziņojuma tips	pacs.004
Datu tips	Code
Papildu nosacījumi	Atļauts lietot tikai kodu "CLRG".

1.17 Proprietary <Prtry>

Ziņojuma tips	pacs.004
Datu tips	Code
Papildu nosacījumi	Atļauts lietot tikai kodu "RT1".

1.24, 10.1.11.2.3.1 Code <Cd>

Ziņojuma tips	pacs.008, pacs.028
Datu tips	Code
Papildu nosacījumi	Atļauts lietot tikai kodu "SEPA".

1.27, 10.1.11.2.4.1 Code <Cd>

Ziņojuma tips	pacs.008, pacs.028
Datu tips	Code
Papildu nosacījumi	Atļauts lietot tikai kodu "INST".

1.30, 10.1.11.2.6.1 Code <Cd>

Ziņojuma tips	pacs.008, pacs.028
Datu tips	Code
Papildu nosacījumi	Atļauts lietot tikai ISO 20022 noteiktos kodus (2. tabula).

1.31, 10.1.11.2.6.2 Code <Prtry>

Ziņojuma tips	pacs.008, pacs.028
Datu tips	Max35Text
Papildu nosacījumi	maxLength: 35 minLength: 1

2.1, 9.4.2.1 OriginalMessageIdentification <OrgnlMsgId>

Ziņojuma tips	pacs.002, pacs.028
Datu tips	Max35Text
Formāts	maxLength: 35 minLength: 1

2.1.1 BIC <BIC>

Ziņojuma tips	camt.056, camt.029
Datu tips	BICIdentifier
Formāts	[A-Z]{6,6}[A-Z2-9][A-NP-Z0-9]([A-Z0-9]{3,3}){0,1}

2.2 InstructionIdentification <InstrId>

Ziņojuma tips	pacs.008
Datu tips	Max35Text
Formāts	maxLength: 35 minLength: 1 Nevar saturēt tukšuma simbolu.

2.2 OriginalMessageNameIdentification <OrgnlMsgNmId>

Ziņojuma tips	pacs.002, pacs.028
Datu tips	Max35Text
Formāts	maxLength: 35 minLength: 1

2.3 EndToEndIdentification <EndToEndId>

Ziņojuma tips	pacs.008
Datu tips	Max35Text
Formāts	maxLength: 35 minLength: 1

2.4 TransactionIdentification <TxId>

Ziņojuma tips	pacs.008
Datu tips	Max35Text
Formāts	maxLength: 35 minLength: 1 Nevar saturēt tukšuma simbolu.

2.6 GroupStatus < GrpSts >

Ziņojuma tips	pacs.002
Datu tips	Code
Papildu nosacījumi	Atļauts lietot tikai norādītos kodus ("RJCT" – noraidīts, "PART" – daļēji akceptēts, "ACCP" – akceptēts).

2.10 Code <Cd>

Ziņojuma tips	pacs.002
Datu tips	Code
Papildu nosacījumi	Atļauts lietot tikai kodu "FF01" (kļūdainais ziņojums).

2.18, 9.4.3.10.1 InterbankSettlementAmount <IntrBkStlmAmt>

Ziņojuma tips	pacs.008, pacs.028
Datu tips	CurrencyAndAmount
Formāts	CurrencyAndAmount fractionDigits: 2 minInclusive: 0.01 maxInclusive: 999999999.99 totalDigits: 18 CurrencyCode [A-Z]{3,3}
Papildu nosacījumi	Atļauts lietot tikai valūtas kodu "EUR".

2.29, 9.4.3.6 AcceptanceDateTime <AcpcntcDtTm>

Ziņojuma tips	pacs.008, pacs.028
Datu tips	ISODateTime
Papildu nosacījumi	Pieļaujamais formāts ir YYYY-MM-DDThh:mm:ss.mmm+hh:mm vai YYYY-MM-DDThh:mm:ss.mmmZ.

2.33 ChargeBearer <ChrgBr>

Ziņojuma tips	pacs.008
Datu tips	Code
Papildu nosacījumi	Atļauts lietot tikai kodu "SLEV" (komisijas maksas tiek lietotas atbilstoši sistēmas noteikumiem).

2.65 Code <Cd>

Ziņojuma tips	pacs.008
Datu tips	Code
Papildu nosacījumi	Atļauts lietot tikai ISO 20022 noteiktos kodus (4. tabula).

2.76, 9.4.3.10.11.1 Unstructured <Ustrd>

Ziņojuma tips	pacs.008, pacs.028
Datu tips	Max140Text
Formāts	maxLength: 140 minLength: 1

2.100, 10.1.6.1.1.1.1 Code <Cd>

Ziņojuma tips	pacs.008, pacs.028
Datu tips	Code
Papildu nosacījumi	Atļauts lietot tikai kodu "SCOR".

2.102, 10.1.6.1.1.1.2 Issuer <Issr>

Ziņojuma tips	pacs.008, pacs.028
Datu tips	Max35Text
Formāts	maxLength: 35 minLength: 1

2.103, 10.1.6.1.2 Reference <Ref>

Ziņojuma tips	pacs.008, pacs.028
Datu tips	Max35Text
Formāts	maxLength: 35 minLength: 1
Papildu nosacījumi	Atļauts lietot tikai kopā ar 2.100.

3.1, 9.4.3.1 ReturnIdentification <RtrId>

Ziņojuma tips	pacs.004
Datu tips	Max35Text
Formāts	maxLength: 35 minLength: 1 Nevar saturēt tukšuma simbolu.

3.1 StatusIdentification <StsId>

Ziņojuma tipi	pacs.002, pacs.028
Datu tips	Max35Text
Formāts	maxLength: 35 minLength: 1 Nevar saturēt tukšuma simbolu.

3.2, 9.4.3.3 OriginalInstructionIdentification <OrgnlInstrId>

Ziņojuma tipi	pacs.002, pacs.028
Datu tips	Max35Text
Formāts	maxLength: 35 minLength: 1 Nevar saturēt tukšuma simbolu.

3.3, 9.4.3.4 OriginalEndToEndIdentification <OrgnlEndToEndId>

Ziņojuma tipi	pacs.002, pacs.028
Datu tips	Max35Text
Formāts	maxLength: 35 minLength: 1

3.3 OriginalMessageIdentification <OrgnlMsgId>

Ziņojuma tips	pacs.004
Datu tips	Max35Text
Formāts	maxLength: 35 minLength: 1

3.4 OriginalMessageNameIdentification <OrgnlMsgNmId>

Ziņojuma tips	pacs.004
Datu tips	Max35Text
Formāts	maxLength: 35 minLength: 1

3.4, 9.4.3.5 OriginalTransactionIdentification <OrgnlTxId>

Ziņojuma tipi	pacs.002, pacs.028
Datu tips	Max35Text
Formāts	maxLength: 35 minLength: 1 Nevar saturēt tukšuma simbolu.

3.5 TransactionStatus <TxSts>

Ziņojuma tips	pacs.002
Datu tips	Code
Papildu nosacījumi	Atļauts lietot tikai noteikto kodu "RJCT" vai "ACCP".

3.6 OriginalInstructionIdentification <OrgnlInstrId>

Ziņojuma tips	pacs.004
Datu tips	Max35Text
Formāts	maxLength: 35 minLength: 1 Nevar saturēt tukšuma simbolu.

3.7 OriginalEndToEndIdentification <OrgnlEndToEndId>

Ziņojuma tips	pacs.004
Datu tips	Max35Text
Formāts	maxLength: 35 minLength: 1

3.8 OriginalTransactionIdentification <OrgnlTxId>

Ziņojuma tips	pacs.004
Datu tips	Max35Text
Formāts	maxLength: 35 minLength: 1 Nevar saturēt tukšuma simbolu.

3.9 Code <Cd>

Ziņojuma tips	pacs.002
Datu tips	Code
Papildu nosacījumi	Atļauts lietot tikai noteiktos kodus (8. tabula).

3.10 OriginalInterbankSettlementAmount <OrgnlIntrBkSttlmAmt>

Ziņojuma tips	pacs.004
Datu tips	CurrencyAndAmount
Formāts	CurrencyAndAmount fractionDigits: 2 minInclusive: 0.01 maxInclusive: 999999999.99 totalDigits: 18 CurrencyCode [A-Z]{3,3}
Papildu nosacījumi	Atļauts lietot tikai valūtas kodu "EUR".

3.11 ReturnedInterbankSettlementAmount <RtrdIntrBkSttlmAmt>

Ziņojuma tips	pacs.004
Datu tips	CurrencyAndAmount
Formāts	CurrencyAndAmount fractionDigits: 2 minInclusive: 0.01 maxInclusive: 999999999.99 totalDigits: 18 CurrencyCode [A-Z]{3,3}
Papildu nosacījumi	Atļauts lietot tikai valūtas kodu "EUR". Ja ziņojums ir atbilde uz zibmaksājuma atsaukuma ziņojumu, tad <RtrdIntrBkSttlmAmt>=<OrgnlIntrBkSttlmAmt>- <ChrgsInf><Amt>. Ja ziņojums nav atbilde uz zibmaksājuma atsaukuma ziņojumu, tad <RtrdIntrBkSttlmAmt>=<OrgnlIntrBkSttlmAmt>.

3.13 ReturnedInstructedAmount <RtrdInstdAmt>

Ziņojuma tips	pac.004
Datu tips	CurrencyAndAmount
Formāts	CurrencyAndAmount fractionDigits: 2 minInclusive: 0.01 maxInclusive: 999999999.99 totalDigits: 18 CurrencyCode [A-Z]{3,3}
Papildu nosacījumi	Atļauts lietot tikai valūtas kodu "EUR". Jālieto, ja tiek lietots 3.17. Satur atpakaļ nosūtāmo summu pirms komisijas maksas atskaitīšanas. Atļauts lietot tikai, ja ziņojums ir atbilde uz zibmaksājuma atsaukuma ziņojumu.

3.15 AcceptanceDateTime <AcceptncDtTm>

Ziņojuma tipi	pac.002, pac.028
Datu tips	ISODateTime
Papildu nosacījumi	Pieļaujamais formāts ir YYYY-MM-DDThh:mm:ss.mmm+hh:mm vai YYYY-MM-DDThh:mm:ss.mmmZ.

3.16 ChargeBearer <ChrgBr>

Ziņojuma tips	pac.004
Datu tips	Code
Papildu nosacījumi	Atļauts lietot tikai kodu "SLEV" (komisijas maksa tiek noteikta atbilstoši sistēmas noteikumiem).

3.18 Amount <Amt>

Ziņojuma tips	pac.004
Datu tips	CurrencyAndAmount
Formāts	CurrencyAndAmount fractionDigits: 2 minInclusive: 0.01 maxInclusive: 999999999.99 totalDigits: 18 CurrencyCode [A-Z]{3,3}
Papildu nosacījumi	Atļauts lietot tikai valūtas kodu "EUR".

3.25 Code <Cd>

Ziņojuma tips	pac.004
Datu tips	Code
Papildu nosacījumi	Atļauts lietot tikai kodu "FOCR".

3.27 AdditionalInformation <AddtlInf>

Ziņojuma tips	pac.004
Datu tips	Max105Text
Formāts	maxLength: 105 minLength: 1

3.35 ItebankSettlementDate <IntrBkSttlmDt>

Ziņojuma tips	pac.004
Datu tips	ISODateTime

3.40 SettlementMethod <StlmMtd>

Ziņojuma tips	pacs.004
Datu tips	Code
Papildu nosacījumi	Atļauts lietot tikai kodu "CLRG".

3.47 Code <Cd>

Ziņojuma tipi	pacs.002, pacs.028
Datu tips	Code
Papildu nosacījumi	Atļauts lietot tikai kodu "SEPA".

3.50 Code <Cd>

Ziņojuma tipi	pacs.002, pacs.028
Datu tips	Code
Papildu nosacījumi	Atļauts lietot tikai kodu "INST".

3.54 Code <Cd>

Ziņojuma tipi	pacs.002, pacs.028
Datu tips	Code
Papildu nosacījumi	Atļauts lietot tikai ISO 20022 noteiktos kodus (1. tabula).

3.55 Proprietary <Prtry>

Ziņojuma tipi	pacs.002, pacs.028
Datu tips	Max35Text
Formāts	maxLength: 35 minLength: 1

3.55 Code <Cd>

Ziņojuma tips	pacs.004
Datu tips	Code
Papildu nosacījumi	Atļauts lietot tikai kodu "SEPA".

3.58 Code <Cd>

Ziņojuma tips	pacs.004
Datu tips	Code
Papildu nosacījumi	Atļauts lietot tikai kodu "INST".

3.59 Proprietary <Prtry>

Ziņojuma tips	pacs.004
Datu tips	Max35Text
Formāts	maxLength: 35 minLength: 1

3.62 Code <Cd>

Ziņojuma tips	pacs.004
Datu tips	Code
Papildu nosacījumi	Atļauts lietot tikai ISO 20022 noteiktos kodus (1. tabula).

3.63 Proprietary <Prtry>

Ziņojuma tips	pac.004
Datu tips	Max35Text
Formāts	maxLength: 35 minLength: 1

3.85 Unstructured <Ustrd>

Ziņojuma tips	pac.004
Datu tips	Max140Text
Formāts	maxLength: 140 minLength: 1

3.109 Code <Cd>

Ziņojuma tips	pac.004
Datu tips	Code
Papildu nosacījumi	Atļauts lietot tikai kodu "SCOR".

3.111 Issuer <Issr>

Ziņojuma tips	pac.004
Datu tips	Max35Text
Formāts	maxLength: 35 minLength: 1

3.112 Reference <Ref>

Ziņojuma tips	pac.004
Datu tips	Max35Text
Formāts	maxLength: 35 minLength: 1

4.22 CancellationIdentification <CxId>

Ziņojuma tips	camt.056
Datu tips	Max35Text
Formāts	maxLength: 35 minLength: 1 Nevar saturēt tukšuma simbolu.

4.30 OriginalMessageIdentification <OrgnlMsgId>

Ziņojuma tips	camt.056
Datu tips	Max35Text
Formāts	maxLength: 35 minLength: 1 Nevar saturēt tukšuma simbolu.

4.31, 9.4.2.2 OriginalMessageNameIdentification <OrgnlMsgNmId>

Ziņojuma tipi	camt.056, pac.028
Datu tips	Max35Text
Formāts	maxLength: 35 minLength: 1

4.33 OriginalInstructionIdentification <OrgnlInstrId>

Ziņojuma tips	camt.056
Datu tips	Max35Text
Formāts	maxLength: 35 minLength: 1 Nevar saturēt tukšuma simbolu.

4.34 OriginalEndToEndIdentification <OrgnlEndToEndId>

Ziņojuma tips	camt.056
Datu tips	Max35Text
Formāts	maxLength: 35 minLength: 1

4.35 OriginalTransactionIdentification <OrgnlTxId>

Ziņojuma tips	camt.056
Datu tips	Max35Text
Formāts	maxLength: 35 minLength: 1 Nevar saturēt tukšuma simbolu.

4.37 OriginalInterbankSettlementAmount <OrgnlIntrBkSttlmAmt>

Ziņojuma tips	camt.056
Datu tips	ActiveOrHistoricCurrencyAndAmount
Formāts	ActiveOrHistoricCurrencyAndAmount fractionDigits: 2 minInclusive: 0.01 maxInclusive: 999999999.99 totalDigits: 18 CurrencyCode [A-Z]{3,3}
Papildu nosacījumi	Atļauts lietot tikai valūtas kodu "EUR".

4.38 OriginalInterbankSettlementDate <OrgnlIntrBkSttlmDt>

Ziņojuma tips	camt.056
Datu tips	ISODateTime

4.44 Code <Cd>

Ziņojuma tips	camt.056
Datu tips	Code
Papildu nosacījumi	Atļauts lietot tikai kodu "DUPL" vai "CUST" (maksātāja iniciēts atsaukums).

4.45 Proprietary <Prtry>

Ziņojuma tips	camt.056
Datu tips	Max35Text
Formāts	maxLength: 35 minLength: 1
Papildu nosacījumi	Atļauts lietot tikai noteiktos kodus (5. tabula).

4.46 AdditionalInformation<AddtlInf>

Ziņojuma tips	camt.056
Datu tips	Max105Text
Formāts	maxLength: 105 minLength: 1
Papildu nosacījumi	Lauku var izmantot tikai, ja 4.45 satur vērtību "FRAD", "AM09" vai "AC03".

4.73 CancellationStatusIdentification <CxlStsId>

Ziņojuma tips	camt.029
Datu tips	Max35Text
Formāts	maxLength: 35 minLength: 1 Nevar saturēt tukšuma simbolu.

4.82 OriginalMessageNameIdentification <OrgnlMsgNmId>

Ziņojuma tips	camt.029
Datu tips	Max35Text
Formāts	maxLength: 35 minLength: 1

4.84 OriginalInstructionIdentification <OrgnlInstrId>

Ziņojuma tips	camt.029
Datu tips	Max35Text
Formāts	maxLength: 35 minLength: 1 Nevar saturēt tukšuma simbolu.

4.85 OriginalEndToEndIdentification <OrgnlEndToEndId>

Ziņojuma tips	camt.029
Datu tips	Max35Text
Formāts	maxLength: 35 minLength: 1

4.86 OriginalTransactionIdentification <OrgnlTxId>

Ziņojuma tips	camt.029
Datu tips	Max35Text
Formāts	maxLength: 35 minLength: 1 Nevar saturēt tukšuma simbolu.

4.88 TransactionCancellationStatus <TxCxlSts>

Ziņojuma tips	camt.029
Datu tips	Code
Papildu nosacījumi	Atļauts lietot tikai noteiktos kodus (sk. "Papildu nosacījumi" ziņojumu struktūras tabulā).

4.92 Code <Cd>

Ziņojuma tips	camt.029
Datu tips	Code
Papildu nosacījumi	Atļauts lietot tikai noteiktos kodus (6. tabula).

4.93 Proprietary <Prtry>

Ziņojuma tips	camt.029
Datu tips	Max35Text
Formāts	maxLength: 35 minLength: 1
Papildu nosacījumi	Atļauts lietot tikai noteiktos kodus (7. tabula).

4.94 AdditionalInformation <AddtlInf>

Ziņojuma tips	camt.029
Datu tips	Max35Text
Formāts	maxLength: 35 minLength: 1

5.1.0 Name <Nm>

Ziņojuma tipi	camt.056, camt.029
Datu tips	Max70Text
Formāts	maxLength: 70 minLength: 1

5.1.14 BICOrBEI <BICOrBEI>

Ziņojuma tips	camt.056
Datu tips	AnyBICIdentifier
Formāts	[A-Z]{6,6}[A-Z2-9][A-NP-Z0-9]([A-Z0-9]{3,3}){0,1}

6.1.0 InterbankSettlementAmount <IntrBkSttlmAmt>

Ziņojuma tips	camt.029
Datu tips	ActiveOrHistoricCurrencyAndAmount
Formāts	ActiveOrHistoricCurrencyAndAmount fractionDigits: 2 minInclusive: 0 totalDigits: 18 CurrencyCode [A-Z]{3,3}
Papildu nosacījumi	Atļauts lietot tikai valūtas kodu "EUR".

6.1.1 BIC <BIC>

Ziņojuma tipi	pacs.008, pacs.004, pacs.002
Datu tips	BICIdentifier
Formāts	[A-Z]{6,6}[A-Z2-9][A-NP-Z0-9]([A-Z0-9]{3,3}){0,1}

6.1.6 InterbankSettlementDate <IntrBkSttlmDt>

Ziņojuma tips	camt.029
Datu tips	ISODate

6.1.53 SettlementMethod <SttlmMtd>

Ziņojuma tips	camt.056
Datu tips	Code
Papildu nosacījumi	Atļauts lietot tikai kodu "CLRG".

6.1.70 Proprietary <Prtry>

Ziņojuma tipi	camt.056, camt.029
Datu tips	Code
Papildu nosacījumi	Atļauts lietot tikai kodu "RT1".

6.1.237 Code <Cd>

Ziņojuma tipi	camt.056, camt.029
Datu tips	Code
Papildu nosacījumi	Atļauts lietot tikai kodu "SEPA".

6.1.240 Code <Cd>

Ziņojuma tips	camt.056, camt.029
Datu tips	Code
Papildu nosacījumi	Atļauts lietot tikai ISO 20022 noteiktos kodus (1. tabula).

6.1.241 Proprietary <Prtry>

Ziņojuma tips	camt.056, camt.029
Datu tips	Max35Text
Formāts	maxLength: 35 minLength: 1

6.1.244 Code <Cd>

Ziņojuma tips	camt.056, camt.029
Datu tips	Code
Papildu nosacījumi	Atļauts lietot tikai ISO 20022 noteiktos kodus (2. tabula).

6.1.245 Proprietary <Prtry>

Ziņojuma tips	camt.056, camt.029
Datu tips	Max35Text
Formāts	maxLength: 35 minLength: 1

6.1.468 Unstructured <Ustrd>

Ziņojuma tips	camt.056, camt.029
Datu tips	Max140Text
Formāts	maxLength: 140 minLength: 1

6.1.492 Code <Cd>

Ziņojuma tips	camt.056, camt.029
Datu tips	Code
Papildu nosacījumi	Atļauts lietot tikai noteiktos kodus (sk. "Papildu nosacījumi" ziņojumu struktūras tabulā).

6.1.494 Issuer <Issr>

Ziņojuma tips	camt.056, camt.029
Datu tips	Max35Text
Formāts	maxLength: 35 minLength: 1

6.1.495 Reference <Ref>

Ziņojuma tips	camt.056, camt.029
Datu tips	Max35Text
Formāts	maxLength: 35 minLength: 1

6.1.584 Name <Nm>

Ziņojuma tips	camt.056, camt.029
Datu tips	Max70Text
Formāts	maxLength: 70 minLength: 1

6.1.598 BICOrBEI <BICOrBEI>

Ziņojuma tips	camt.056, camt.029
Datu tips	AnyBICIdentifier
Formāts	[A-Z]{6,6}[A-Z2-9][A-NP-Z0-9]([A-Z0-9]{3,3}){0,1}

6.1.600 Identification <Id>

Ziņojuma tips	camt.056, camt.029
Datu tips	Max35Text
Formāts	maxLength: 35 minLength: 1

6.1.602 Code <Cd>

Ziņojuma tips	camt.056, camt.029
Datu tips	Code
Papildu nosacījumi	Atļauts lietot tikai ISO 20022 noteiktos kodus (3. tabula).

6.1.603 Proprietary <Prtry>

Ziņojuma tips	camt.056, camt.029
Datu tips	Max35Text
Formāts	maxLength: 35 minLength: 1

6.1.604 Issuer <Issr>

Ziņojuma tips	camt.056, camt.029
Datu tips	Max35Text
Formāts	maxLength: 35 minLength: 1

6.1.607 BirthDate <BirthDt>

Ziņojuma tips	camt.056, camt.029
Datu tips	ISODate

6.1.608 ProvinceOfBirth <PrvcOfBirth>

Ziņojuma tips	camt.056, camt.029
Datu tips	Max35Text
Formāts	maxLength: 35 minLength: 1

6.1.609 CityOfBirth <CityOfBirth>

Ziņojuma tips	camt.056, camt.029
Datu tips	Max35Text
Formāts	maxLength: 35 minLength: 1

6.1.610 CountryOfBirth <CtryOfBirth>

Ziņojuma tips	camt.056, camt.029
Datu tips	CountryCode
Formāts	[A-Z]{2,2}

6.1.612 Identification <Id>

Ziņojuma tips	camt.056
Datu tips	Max35Text
Formāts	maxLength: 35 minLength: 1

6.1.614 Code <Cd>

Ziņojuma tips	camt.056, camt.029
Datu tips	Code
Papildu nosacījumi	Atļauts lietot tikai ISO 20022 noteiktos kodus (4. tabula).

6.1.615 Proprietary <Prtry>

Ziņojuma tips	camt.056, camt.029
Datu tips	Max35Text
Formāts	maxLength: 35 minLength: 1

6.1.616 Issuer <Issr>

Ziņojuma tips	camt.056, camt.029
Datu tips	Max35Text
Formāts	maxLength: 35 minLength: 1

6.1.627 Name <Nm>

Ziņojuma tips	camt.056, camt.029
Datu tips	Max70Text
Formāts	maxLength: 70 minLength: 1

6.1.637 Country <Ctry>

Ziņojuma tips	camt.056, camt.029
Datu tips	CountryCode
Formāts	[A-Z]{2,2}

6.1.638 AddressLine <AdrLine>

Ziņojuma tips	camt.056, camt.029
Datu tips	Max70Text
Formāts	maxLength: 70 minLength: 1

6.1.641 BICOrBEI <BICOrBEI>

Ziņojuma tips	camt.056, camt.029
Datu tips	AnyBICIdentifier
Formāts	[A-Z]{6,6}[A-Z2-9][A-NP-Z0-9]([A-Z0-9]{3,3}){0,1}

6.1.643 Identification <Id>

Ziņojuma tips	camt.056, camt.029
Datu tips	Max35Text
Formāts	maxLength: 35 minLength: 1

6.1.645 Code <Cd>

Ziņojuma tips	camt.056, camt.029
Datu tips	Code
Papildu nosacījumi	Atļauts lietot tikai ISO 20022 noteiktos kodus (3. tabula).

6.1.646 Proprietary <Prtry>

Ziņojuma tips	camt.056, camt.029
Datu tips	Max35Text
Formāts	maxLength: 35 minLength: 1

6.1.647 Issuer <Issr>

Ziņojuma tips	camt.056, camt.029
Datu tips	Max35Text
Formāts	maxLength: 35 minLength: 1

6.1.650 BirthDate <BirthDt>

Ziņojuma tips	camt.056, camt.029
Datu tips	ISODate

6.1.651 ProvinceOfBirth <PrvcOfBirth>

Ziņojuma tips	camt.056, camt.029
Datu tips	Max35Text
Formāts	maxLength: 35 minLength: 1

6.1.652 CityOfBirth <CityOfBirth>

Ziņojuma tips	camt.056, camt.029
Datu tips	Max35Text
Formāts	maxLength: 35 minLength: 1

6.1.653 CountryOfBirth <CtryOfBirth>

Ziņojuma tips	camt.056, camt.029
Datu tips	CountryCode
Formāts	[A-Z]{2,2}

6.1.655 Identification <Id>

Ziņojuma tips	camt.056, camt.029
Datu tips	Max35Text
Formāts	maxLength: 35 minLength: 1

6.1.657 Code <Cd>

Ziņojuma tips	camt.056, camt.029
Datu tips	Code
Papildu nosacījumi	Atļauts lietot tikai ISO 20022 noteiktos kodus (4. tabula).

6.1.658 Proprietary <Prtry>

Ziņojuma tips	camt.056, camt.029
Datu tips	Max35Text
Formāts	maxLength: 35 minLength: 1

6.1.659 Issuer <Issr>

Ziņojuma tips	camt.056, camt.029
Datu tips	Max35Text
Formāts	maxLength: 35 minLength: 1

6.1.671 IBAN <IBAN>

Ziņojuma tips	camt.056, camt.029
Datu tips	IBANIdentifier
Formāts	[A-Z]{2,2}[0-9]{2,2}[a-zA-Z0-9]{1,30}

6.1.685 BIC <BIC>

Ziņojuma tips	camt.056, camt.029
Datu tips	BICIdentifier
Formāts	[A-Z]{6,6}[A-Z2-9][A-NP-Z0-9]([A-Z0-9]{3,3}){0,1}

6.1.739 BIC <BIC>

Ziņojuma tips	camt.056, camt.029
Datu tips	BICIdentifier
Formāts	[A-Z]{6,6}[A-Z2-9][A-NP-Z0-9]([A-Z0-9]{3,3}){0,1}

6.1.792 Name <Nm>

Ziņojuma tips	camt.056, camt.029
Datu tips	Max70Text
Formāts	maxLength: 70 minLength: 1

6.1.802 Country <Ctry>

Ziņojuma tips	camt.056, camt.029
Datu tips	CountryCode
Formāts	[A-Z]{2,2}

6.1.803 AddressLine <AdrLine>

Ziņojuma tips	camt.056, camt.029
Datu tips	Max70Text
Formāts	maxLength: 70 minLength: 1

6.1.806 BICOrBEI <BICOrBEI>

Ziņojuma tips	camt.056, camt.029
Datu tips	AnyBICIdentifier
Formāts	[A-Z]{6,6}[A-Z2-9][A-NP-Z0-9]([A-Z0-9]{3,3}){0,1}

6.1.808 Identification <Id>

Ziņojuma tips	camt.056, camt.029
Datu tips	Max35Text
Formāts	maxLength: 35 minLength: 1

6.1.810 Code <Cd>

Ziņojuma tips	camt.056, camt.029
Datu tips	Code
Papildu nosacījumi	Atļauts lietot tikai ISO 20022 noteiktos kodus (3. tabula).

6.1.811 Proprietary <Prtry>

Ziņojuma tips	camt.056, camt.029
Datu tips	Max35Text
Formāts	maxLength: 35 minLength: 1

6.1.812 Issuer <Issr>

Ziņojuma tips	camt.056, camt.029
Datu tips	Max35Text
Formāts	maxLength: 35 minLength: 1

6.1.815 BirthDate <BirthDt>

Ziņojuma tips	camt.056, camt.029
Datu tips	ISODate

6.1.816 ProvinceOfBirth <PrvcOfBirth>

Ziņojuma tips	camt.056, camt.029
Datu tips	Max35Text
Formāts	maxLength: 35 minLength: 1

6.1.817 CityOfBirth <CityOfBirth>

Ziņojuma tips	camt.056, camt.029
Datu tips	Max35Text
Formāts	maxLength: 35 minLength: 1

6.1.818 CountryOfBirth <CtryOfBirth>

Ziņojuma tips	camt.056, camt.029
Datu tips	CountryCode
Formāts	[A-Z]{2,2}

6.1.820 Identification <Id>

Ziņojuma tips	camt.056, camt.029
Datu tips	Max35Text
Formāts	maxLength: 35 minLength: 1

6.1.822 Code <Cd>

Ziņojuma tips	camt.056, camt.029
Datu tips	Code
Papildu nosacījumi	Atļauts lietot tikai ISO 20022 noteiktos kodus (4. tabula).

6.1.823 Proprietary <Prtry>

Ziņojuma tips	camt.056, camt.029
Datu tips	Max35Text
Formāts	maxLength: 35 minLength: 1

6.1.824 Issuer <Issr>

Ziņojuma tips	camt.056, camt.029
Datu tips	Max35Text
Formāts	maxLength: 35 minLength: 1

6.1.836 IBAN <IBAN>

Ziņojuma tips	camt.056, camt.029
Datu tips	IBANIdentifier
Formāts	[A-Z]{2,2}[0-9]{2,2}[a-zA-Z0-9]{1,30}

6.1.849 Name <Nm>

Ziņojuma tips	camt.056, camt.029
Datu tips	Max70Text
Formāts	maxLength: 70 minLength: 1

6.1.863 BICOrBEI <BICOrBEI>

Ziņojuma tips	camt.056, camt.029
Datu tips	AnyBICIdentifier
Formāts	[A-Z]{6,6}[A-Z2-9][A-NP-Z0-9]([A-Z0-9]{3,3}){0,1}

6.1.865 Identification <Id>

Ziņojuma tips	camt.056, camt.029
Datu tips	Max35Text
Formāts	maxLength: 35 minLength: 1

6.1.867 Code <Cd>

Ziņojuma tips	camt.056, camt.029
Datu tips	Code
Papildu nosacījumi	Atļauts lietot tikai ISO 20022 noteiktos kodus (3. tabula).

6.1.868 Proprietary <Prtry>

Ziņojuma tips	camt.056, camt.029
Datu tips	Max35Text
Formāts	maxLength: 35 minLength: 1

6.1.869 Issuer <Issr>

Ziņojuma tips	camt.056, camt.029
Datu tips	Max35Text
Formāts	maxLength: 35 minLength: 1

6.1.872 BirthDate <BirthDt>

Ziņojuma tips	camt.056, camt.029
Datu tips	ISODate

6.1.873 ProvinceOfBirth <PrvcOfBirth>

Ziņojuma tips	camt.056, camt.029
Datu tips	Max35Text
Formāts	maxLength: 35 minLength: 1

6.1.874 CityOfBirth <CityOfBirth>

Ziņojuma tips	camt.056, camt.029
Datu tips	Max35Text
Formāts	maxLength: 35 minLength: 1

6.1.875 CountryOfBirth <CtryOfBirth>

Ziņojuma tips	camt.056, camt.029
Datu tips	CountryCode
Formāts	[A-Z]{2,2}

9.1.0, 10.1.9.1.1 Name <Nm>

Ziņojuma tips	pac.008, pac.004, pac.028
Datu tips	Max70Text
Formāts	maxLength: 70 minLength: 1

9.1.10, 10.1.13.1.9 Country <Ctry>

Ziņojuma tips	pac.008, pac.004, pac.028
Datu tips	CountryCode
Formāts	[A-Z]{2,2}

9.1.11, 10.1.13.1.10 AddressLine <AdrLine>

Ziņojuma tips	pac.008, pac.004, pac.028
Datu tips	Max70Text
Formāts	maxLength: 70 minLength: 1

9.1.14, 10.1.9.2.1 BIC <BICOrBEI>

Ziņojuma tips	pac.008, pac.004, pac.002, pac.028
Datu tips	AnyBICIdentifier
Formāts	[A-Z]{6,6}[A-Z-9][A-NP-Z0-9]([A-Z0-9]{3,3}){0,1}

9.1.16, 10.1.9.2.2.1 Id <Id>

Ziņojuma tips	pac.008, pac.004, pac.028
Datu tips	Max35Text
Formāts	maxLength: 35 minLength: 1

9.1.18, 10.1.9.2.2.2.1 Code <Cd>

Ziņojuma tips	pac.008, pac.004, pac.028
Datu tips	ExternalOrganisationIdentification1Code
Formāts	maxLength: 4 minLength: 1
Papildu nosacījumi	Atļauts lietot tikai ISO 20022 noteiktos kodus (2. tabula).

9.1.19, 10.1.9.2.2.2.1 Proprietary <Prtry>

Ziņojuma tips	pac.008, pac.004, pac.028
Datu tips	Max35Text
Formāts	maxLength: 35 minLength: 1

9.1.20, 10.1.9.2.2.3 Issuer <Issr>

Ziņojuma tips	pacs.008, pacs.004, pacs.028
Datu tips	Max35Text
Formāts	maxLength: 35 minLength: 1

9.1.23, 10.1.12.1.1 BirthDate <BirthDt>

Ziņojuma tips	pacs.008, pacs.004, pacs.028
Datu tips	ISODate

9.1.24, 10.1.12.1.2 ProvinceOfBirth <PrvcOfBirth>

Ziņojuma tips	pacs.008, pacs.004, pacs.028
Datu tips	Max35Text
Formāts	maxLength: 35 minLength: 1

9.1.25, 10.1.12.1.3 CityOfBirth <CityOfBirth>

Ziņojuma tips	pacs.008, pacs.004, pacs.028
Datu tips	Max35Text
Formāts	maxLength: 35 minLength: 1

9.1.26, 10.1.12.1.4 CountryOfBirth <CtryOfBirth>

Ziņojuma tips	pacs.008, pacs.004, pacs.028
Datu tips	CountryCode
Formāts	[A-Z]{2,2}

9.1.28, 10.1.12.2.2.1 Id <Id>

Ziņojuma tips	pacs.008, pacs.004, camt.056, camt.029, pacs.028
Datu tips	Max35Text
Formāts	maxLength: 35 minLength: 1

9.1.30, 10.1.12.2.2.2.1 Code <Cd>

Ziņojuma tips	pacs.008, pacs.004, camt.056, camt.029, pacs.028
Datu tips	ExternalPersonIdentification1Code
Formāts	maxLength: 4 minLength: 1
Papildu nosacījumi	Atļauts lietot tikai ISO 20022 noteiktos kodus (3. tabula).

9.1.31, 10.1.12.2.2.2.2 Proprietary <Prtry>

Ziņojuma tips	pacs.008, pacs.004, camt.056, camt.029, pacs.028
Datu tips	Max35Text
Formāts	maxLength: 35 minLength: 1

9.1.32, 10.1.12.2.2.3 Issuer <Issr>

Ziņojuma tips	pacs.008, pacs.004, camt.056, camt.029, pacs.028
Datu tips	Max35Text
Formāts	maxLength: 35 minLength: 1

10.1.7.4.1 BICFI < BICFI>

Ziņojuma tips	pac.028
Datu tips	AnyBICIdentifier
Formāts	[A-Z]{6,6}[A-Z2-9][A-NP-Z0-9]([A-Z0-9]{3,3}){0,1}

8. Ziņojumu elektroniskā parakstīšana

Zibmaksājumu servisa dalībniekiem elektroniski jāparaksta šādi ziņojumi:

- zibmaksājuma ziņojumi (pac.008);
- zibmaksājuma atsaukuma ziņojumi (camt.056);
- zibmaksājuma atmaksas ziņojumi (pac.004);
- zibmaksājuma atsaukuma atteikuma ziņojumi (camt.029);
- zibmaksājuma statusa pieprasījuma ziņojumi (pac.028).

Ziņojumu parakstīšanai dalībniekiem jāizmanto Latvijas Bankas izsniegtās paaugstinātās drošības sistēmas licences tiešsaistes ziņojumu apmaiņai. Lai nodrošinātu paraksta pārbaudi, sertifikāta publiskā daļa jāiekļauj paraksta atribūtos. Parakstīšanai tiek izmantota Vispasaules Tīmekļa konsorcijs (*World Wide Web Consortium*; W3C) rekomendēta XML dokumentu parakstīšanas shēma. Parakstīts tiek viss ziņojums, un paraksts jāiekļauj ziņojuma saturā. Ziņojuma paraksta pārbaudē paraksta sadaļa nav jāiekļauj ziņojuma kontrolsummas aprēķinā.

Ziņojuma paraksta saturs

```
<Signature xmlns="http://www.w3.org/2000/09/xmldsig#">
<SignedInfo>
  <CanonicalizationMethod
    Algorithm="http://www.w3.org/TR/2001/REC-xml-c14n-20010315"/>
  <SignatureMethod
    Algorithm="http://www.w3.org/2000/09/xmldsig#ecdsa-sha256"/>
  <Reference URI="">
    <Transforms>
      <Transform
        Algorithm=" http://www.w3.org/2000/09/xmldsig#enveloped-signature " />
    </Transforms>
    <DigestMethod Algorithm="http://www.w3.org/2000/09/xmldsig#sha256"/>
    <DigestValue></DigestValue>
  </Reference>
</SignedInfo>
<SignatureValue></SignatureValue>
<KeyInfo>
<X509Data>
  <X509Certificate></X509Certificate>
</X509Data>
</KeyInfo>
</Signature>
```

Obligāti norādāmo paraksta elementu apraksts

Elements	Atribūti	Apraksts
CanonicalizationMethod	Algorithm="http://www.w3.org/TR/2001/REC-xml-c14n-20010315"	Jānorāda: http://www.w3.org/TR/2001/REC-xml-c14n-20010315 .
SignatureMethod	Algorithm="http://www.w3.org/2000/09/xmldsig#ecdsa-sha256"	Norāda parakstīšanas algoritmu. Jānorāda: http://www.w3.org/2000/09/xmldsig#ecdsa-sha256 .

Reference	URI="	Definē atsauci uz parakstāmo ziņojuma sekciju. Tā kā tiks parakstīts viss ziņojums un paraksts pievienots pēc parakstīšanas, jānorāda URI=".
Transform	Algorithm="http://www.w3.org/2000/09/xmldsig#enveloped-signature "	Jānorāda paraksta pievienošanas metode: <i>http://www.w3.org/2000/09/xmldsig#enveloped-signature.</i>
DigestMethod	Algorithm="http://www.w3.org/2000/09/xmldsig#sha256"	Norāda kontrolsummas aprēķina algoritmu. Jānorāda: <i>http://www.w3.org/2000/09/xmldsig#sha256.</i>
DigestValue		Norāda ziņojuma kontrolsummu. Vērtība jānorāda <i>base64</i> kodējumā.
SignatureValue		Norāda ziņojuma elektronisko parakstu. Vērtība jānorāda <i>base64</i> kodējumā.
X509Certificate		Norāda sertifikātu, ar kuru parakstīts ziņojums. Vērtība jānorāda <i>base64</i> kodējumā.

Zibmaksājuma ziņojuma parakstīšanas un paraksta pārbaudes kārtība ir šāda.

1. Maksātāja iestāde sagatavo, paraksta un nosūta ziņojumu zibmaksājumu servisam.
2. Zibmaksājumu serviss pārbauda ziņojuma parakstu un parakstīšanas sertifikāta derīgumu.
3. Zibmaksājumu serviss paraksta ziņojumu ar Latvijas Bankas sertifikātu un nosūta ziņojumu saņēmēja iestādei.
4. Saņēmēja iestāde pārbauda ziņojuma parakstu un parakstīšanas sertifikāta atbilstību Latvijas Bankas publicētajam derīgo parakstīšanas sertifikātu sarakstam.

9. Tehniskais pārtraukums

Ja kāds no zibmaksājumu servisa dalībniekiem ir informējis Latvijas Banku par tehnisko pārtraukumu tam reģistrētajam BIC kodam, zibmaksājumu serviss visiem dalībniekiem izsūta tehniskā pārtraukuma ziņojumu.

Nr. p.k.	Lietojums	Elements	Saite uz formātu	Apraksts
1.	[1..1]	<input type="checkbox"/> <FastMaintenance>		
2.	[1..1]	<input type="checkbox"/> <BIC>	<u>X</u>	Dalībnieks, kurš plāno tehnisko pārtraukumu.
3.	[1..1]	<input type="checkbox"/> <FromDtTm>	<u>X</u>	Tehniskā pārtraukuma sākuma laiks.
4.	[1..1]	<input type="checkbox"/> <ToDtTm>	<u>X</u>	Tehniskā pārtraukuma beigu laiks.

1. BIC <BIC>

Datu tips	AnyBICIdentifier
Formāts	[A-Z]{6,6}[A-Z2-9][A-NP-Z0-9]([A-Z0-9]{3,3}){0,1}

2. FromDateTime < FromDtTm >

Datu tips	ISODateTime
Formāts	YYYY-MM-DDThh:mm:ss+hh:mm

3. ToDateTime < ToDtTm >

Datu tips	ISODateTime
Formāts	YYYY-MM-DDThh:mm:ss+hh:mm

10. Zibmaksājumu logo attēlojums, apraksts un tā lietošanas pamatnosacījumi

Pilns logo (vertikālā un horizontālā versija; pilnkrāsu un melnbalta versija)



Lietojams informatīvos materiālos vai sniežot klientiem pakalpojumus, kuros izmanto EKS sistēmas zibmaksājumu servisu, ja izmērs ļauj salasīt logo norādīto "Nodrošina: [Latvijas Bankas logo]".

Var lietot pilnkrāsu vai melnbaltu versiju uz balta vai melna fona.

Logo krāsas ir šādas.

Teksta fonts: *Gotham*.

Ja iespējams, pievienojama hipersaite uz zibmaksajumi.lv.

Vienkāršots logo un grafiskā zīme



Ja izmēra dēļ nav iespējams salasīt pilnajā logo norādīto "Nodrošina: [Latvijas Bankas logo]", piemēram, lietojot logo internetbankā vai mobilajā lietotnē, lieto vienkāršotu logo vai grafisko zīmi.

Var lietot pilnkrāsu vai melnbaltu versiju uz balta vai melna fona.

Logo krāsas ir šādas.

Pantone	CMYK
Pantone 7503C	C-33, M-35, Y-68, K-4
Pantone Black	K-100

Teksta fonts: *Gotham*.

Ja iespējams, pievienojama hipersaite uz zibmaksajumi.lv.